

z do

The logo for Vinsetto, featuring a stylized checkmark symbol inside a circle followed by the brand name in a cursive font.

921-308V70\_921-308



DŮLEŽITÉ, USCHOVEJTE PRO BUDOUCÍ POUŽITÍ: ČTĚTE POZORNĚ

MONTÁŽNÍ A NÁVOD K OBSLUZE

## Důležité – USCHOVEJTE TYTO POKYNY PRO BUDOUCÍ POUŽITÍ: ČTĚTE POZORNĚ

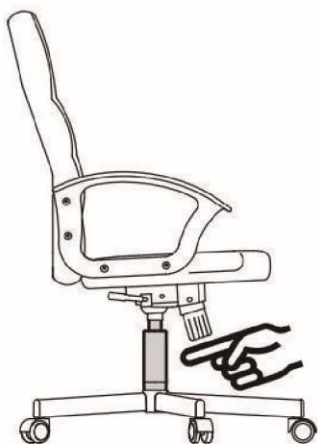
### BEZPEČNÁ INFORMACE

- Maximální hmotnost: 120 kg
- Zajistěte, aby byla váha rovnoměrně rozložena, aby se židle nepřevrátila.
- Před zahájením montáže nejprve vyjměte všechny díly z krabice a ujistěte se, že je součástí dodávky veškeré příslušenství.
- Vždy mějte nohy na podlaze a netlačte hlavou na opěrku hlavy, když se opíráte o židli.
- Při nastavování opěradla dávejte pozor, abyste si nepřiskřípli prsty.
- Tato židle je určena pouze k sezení a nic jiného.
- Nepoužívejte židli jako základnu nebo žebřík.
- Nesedějte si na područky židle.
- Tato konstrukce je vhodná pro sezení jedné osoby.
- Pokud některé části chybí, jsou poškozené nebo opotřebované, přestaňte židli používat.
- Nevystavujte židli přímému slunečnímu záření, aby plastové části nezkréhly.

### POKYNY K ÚDRŽBĚ

- Křeslo vyčistěte vysavačem.
- Otřete toto křeslo vlhkým hadříkem.

**VAROVÁNÍ!** Výměnu a opravu příslušenství pro úpravu dutiny křesla smí provádět pouze kvalifikovaný odborný personál.

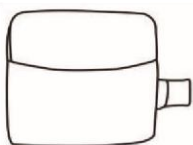


PARTS

**A** x



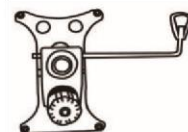
**b** x



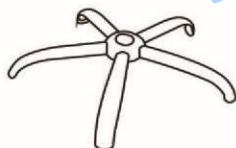
**C** x



**D** x



**E** x



**F** x



**G** x



**K** x



HARDWARE

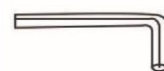
**H** x



**j** x



**J** x

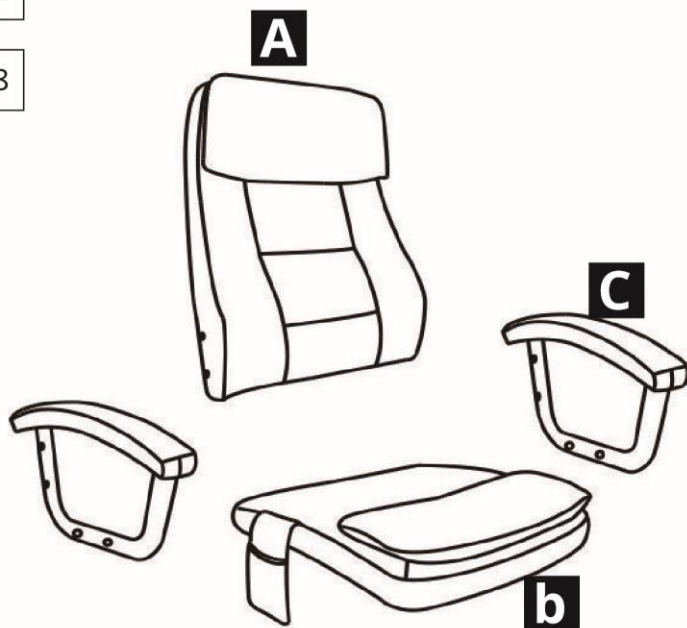


**A** x 1

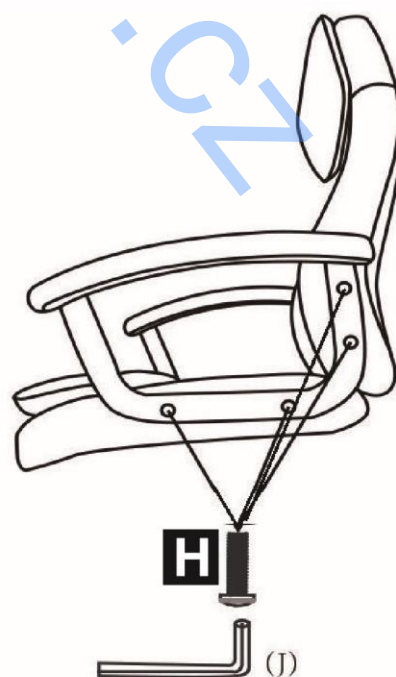
**b** x 1

**C** x 2

**H** x 8

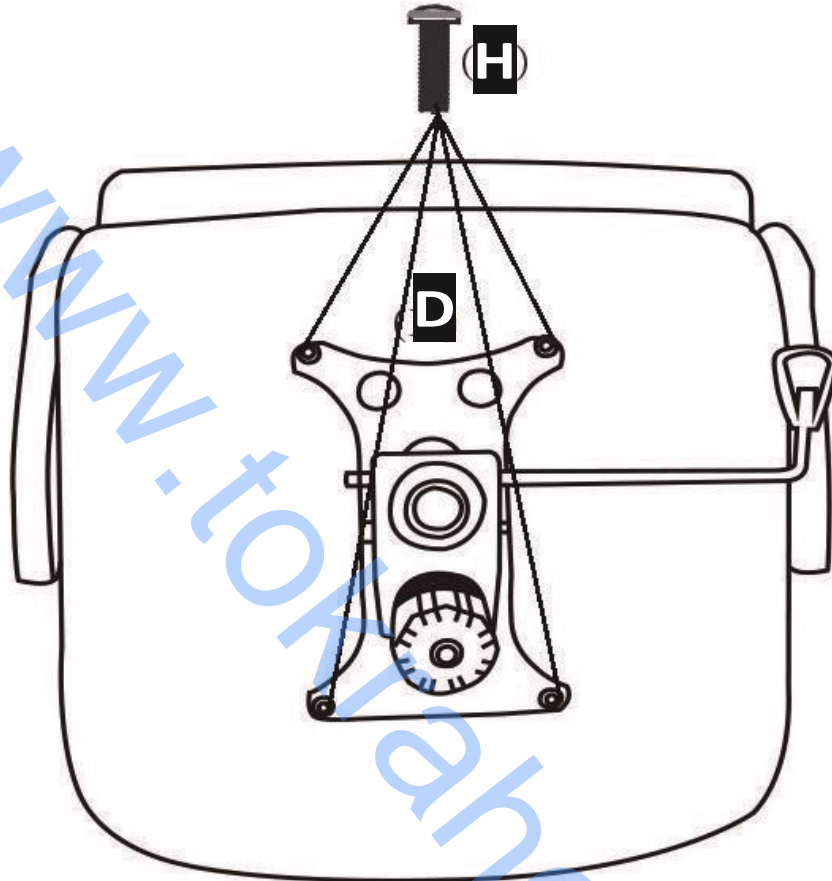


01



**D** x 1

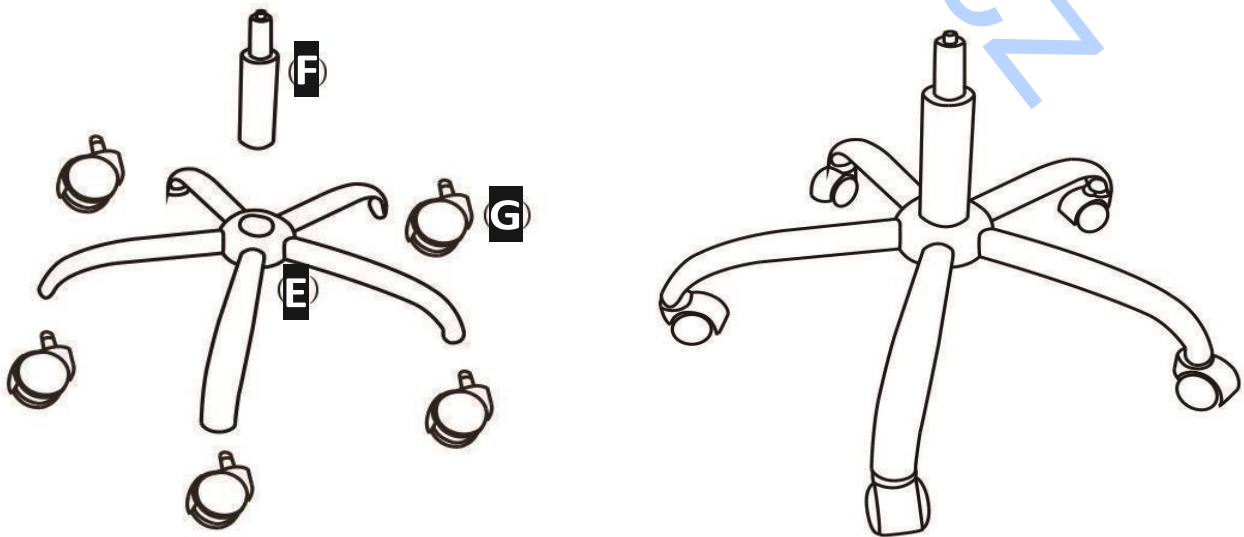
**H** x 4

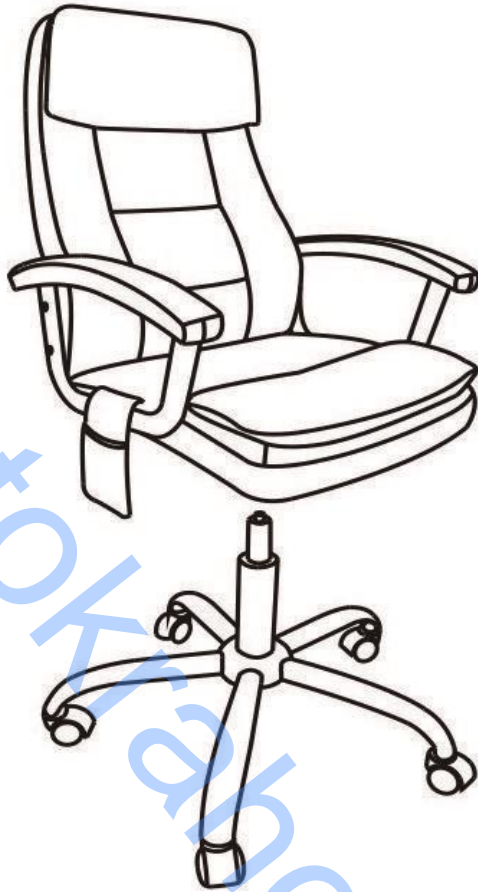


**E** x 1

**F** x 1

**G** x 5





**já** x 8

**K** x 1

Hotovo

