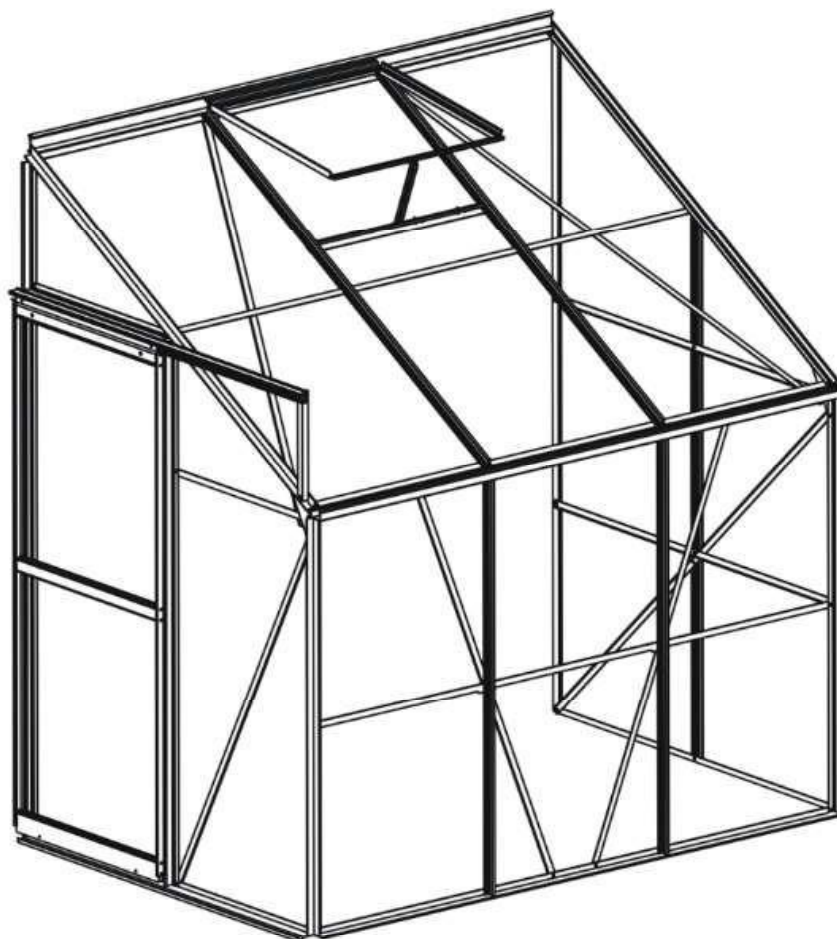


Skleník ke zdi hliník-
polykarbonát 2,3 m²



www.?

.CZ

Údržba a péče

Nikdy nepoužívejte drátěnky nebo chemické čisticí prostředky Pro všechny práce ve skleníku používejte vždy vhodné nářadí. Poškozené jednotlivé části skleníku okamžitě vyměňte! Lidé a zvířata se mohou o poškozené díly poranit!

Bezpodmínečně dbejte na to, aby střecha byla v zimě co nejméně zasněžená. Při příliš vysoké sněhové pokrývce může dojít k jejímu propadnutí a vzniku nebezpečí! Nebezpečná může být již výška sněhu nad 10 cm (výška vrstvy 36 cm u suchého sněhu, 10 cm u rozbředlého sněhu a 5,5 cm u ledu odpovídá hmotnosti cca 50 kg/m²). V případě nepředvídaných problémů kontaktujte náš servisní tým. Rádi vám pomůžeme.

Instrukce

Zkontrolujte úplnost dodávky. Pozdější reklamace nelze přijmout. Zkontrolujte všechny prvky a díly, zda nejsou poškozené. I přes pečlivou kontrolu může dojít k poškození výrobků při přepravě. V takovém případě výrobek nemontujte. Poškozené díly mohou ohrozit vaše zdraví, nikdy výrobek neupravujte! Změny vedou ke ztrátě záruky a výrobek se může být nebezpečný nebo dokonce nebezpečný.

Vybalte všechny součásti a prvky sady a položte součásti na horní část kartonu nebo na jiný čistý povrch. Tím ochráníte svůj nový výrobek.

Věnujte také pozornost en poškrábání při práci s nářadím.

Před použitím se ujistěte, že je tento výrobek kompletně sestaven, jak je znázorněno na ilustraci

- Před zahájením instalace se seznámte s příslušnými místními pravidly a předpisy Jako základnu si najděte stabilní a rovné místo. Stavbu postavte pouze tehdy, když je dobré počasí

- Neinstalujte, pokud fouká silný vítr!

- Pokud je to možné, sestavujte skleník společně se 3 nebo více osobami. V opačném případě by mohlo dojít k materiálním škodám nebo dokonce ke zranění.

- Vyberte místo, které má kolem skleníku dostatek prostoru pro práci.

- Důkladně dodržujte kroky v manuálu abyste zajistili správnou instalaci

- - Při instalaci vždy používejte ochranné rukavice, dlouhé rukávy a ochranu očí Některé díly mohou mít ostré hrany a mohou způsobit zranění!

- - Nepokoušejte se o montáž za větrného počasí, protože hrozí poškození panelů nebo zranění osob.

Připravte si první vrstvu kamenů nebo šterku pro železobetonový základ. Tloušťka základu by měla být alespoň 10 cm. Beton nechte schnout alespoň 48 hodin.

Základ může být také z cihel, kamenných bloků nebo betonových podstavců.

- Skleník není určen k postavení přímo na trávník.

Skleník musí být ukotvena k základu, aby nedošlo k poškození silným větrem. Součástí dodávaného vybavení nejsou žádné kotvy!

- -Nezasahujte do střechy! DOJDE KE ZŘÍCENÍ!

- Při použití základu, který není vylitý z betonu, je třeba pečlivě dbát na to, aby byl podklad rovný a ze správného materiálu. Výrobek musí být připojen k základu.

Pouze pokud je přesně vyrovnan, lze skleník umístit trvanlivým a stabilním způsobem. Ani mírně nakloněné stěny nebudou-li správně v lištách, která jsou pro ně určena, a vítr je může snadno rozviklat.

Dejte si dostatek času na proces instalace a jakmile začnete, nenechte se přerušit. Neúplně smontovaný skleník by se mohl vlivem počasí (fatálně) poškodit.

Hrozí nebezpečí zranění a poškození majetku v důsledku nesprávně smontovaných dílů. Pokud skleník nepoužíváte, uložte jej na suchém a nezamrzajícím místě. Plexisklové desky by se neměly lisovat ani ohýbat.

Všechny díly uchovávejte mimo dosah dětí!

Nezapomeňte na východy! Jsou to zároveň nouzové únikové cesty!

Všechny východy musí být volně přístupné. Nestoupejte na ně a neohýbejte je.

Mohou se poškodit nebo dokonce úplně zlomit. Podívejte se na UV ochranu. Nikdy nestoupejte na střešní plochy plně osazeného skleníku! Mohli byste spadnout / skleník by se mohl zřítit a mohli byste se zranit! Nikdy nedělejte oheň uvnitř skleníku! Vždy jej držte mimo dosah skleníku!

Nepoužívejte tento výrobek v případě chybějících nebo opotřebovaných dílů.

Při vstupu nebo výstupu ze skleníku vždy zavřete dveře. Při otevřených dveřích může vítr, zvířata nebo jiní nežádoucí návštěvníci snadno poškodit váš skleník nebo rostliny v něm. Rozhodně dbejte na to, abyste do skleníku nezavírali lidi a/nebo zvířata.

-Nepodceňujte možné síly působící na boční a přední plochy skleníku působením větru.

-Ujistěte se, že den, který jste si vybrali pro instalaci, je bezvětrí.

-Vyjměte díly z krabice a seřaďte je podle čísel. Ujistěte se, že jsou k dispozici všechny potřebné díly pro montáž.

-Seznámit se s používáním všech nástrojů.

-Dbejte na to, aby se na místo montáže nedostaly děti a domácí zvířata.

-Při použití žebříku se ujistěte, že je stabilní. nikdy nepokládejte těžké břemeno na žádnou část střechy nebo přístřešku.

-Před montáží sejměte ochranné fólie.

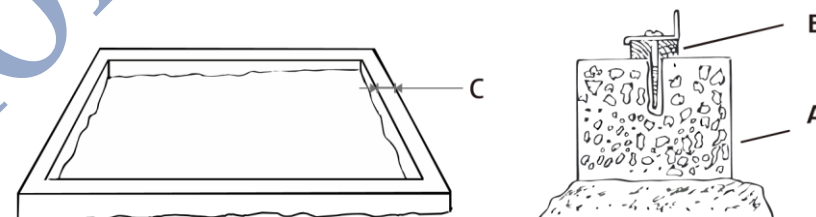
Číslo produktu	Délka	Šířka	Výška	Celk. Rozměr	Hmotnostní síla
991468	190cm	190cm	195cm	190 x 190cm	>150kg
991467	250cm	190cm	195cm	250 x 190cm	>200kg
991471	250cm	280cm	195cm	250 x 280cm	>250kg
991469	380cm	190cm	195cm	380 x 190cm	>300kg
991470	190cm	120cm	185cm	190 x 120cm	>100kg

-Vyhýbejte se pokud možno převislým stromům, protože padající listy vyžaduje pravidelný úklid a lámající se větve jsou zdrojem nebezpečí.

-Malé stromy, keře nebo blízké ploty mohou pomoci chránit před větrem.

Rozměry základu (pásový základ!) minimálně 10x30cm šířka x výška

Doporučené rozměry: 30x50cm šířka x výška



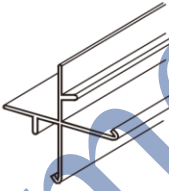
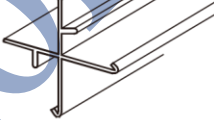
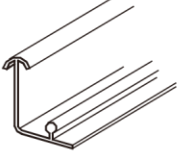
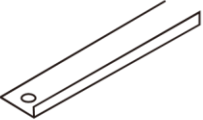
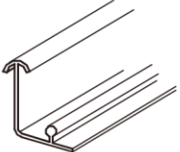
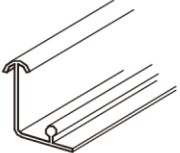
INSTRUKCE

Hodnota „C“ nesmí být menší než 10 cm. Doporučuje se 30 cm. Celková výška základu nesmí být menší než 30 cm. Doporučuje se 50 cm. Výška základu nad zemí („A“) by neměla překročit 50 % výšky základu. doporučujeme základ zcela zasypat. Zemní hřebík „B“ musí být dostatečně dimenzován. Půdorys základu musí být obdélníkový, rovný a rovný.

Optimální ochranu získáte, pokud máte dostatek betonu na běžný metr

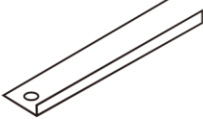
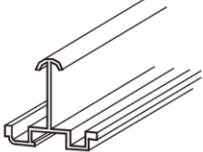
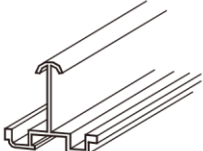
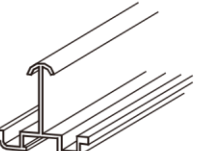
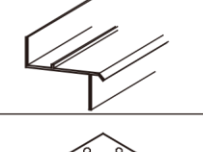

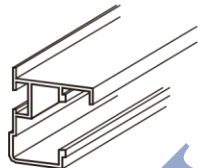
991471	250 cm	280 cm	195 cm	Rozměr 250 x 280 cm	> 250 kg
991469	380 cm	190 cm	195 cm	Rozměr 380 x 190 cm	> 300 kg
991470	190 cm	120 cm	185 cm	190 x 120 cm	> 100 kg



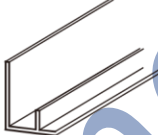

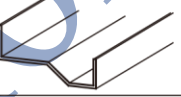
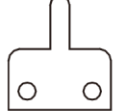

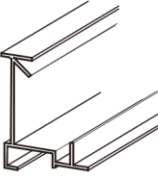
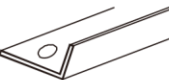
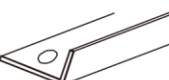
TEIL	NR.	STK.	Maß IN mm
	1	2	1214
	2	1	1420
	3		
	4	1	1580
	5	2	1520
	6-A	1	970
	7-A	1	970

www.tokrahome.com

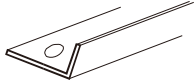

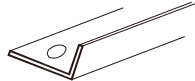
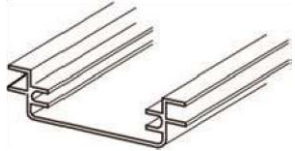
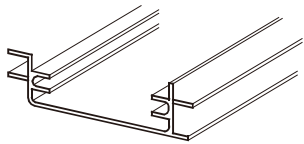
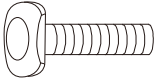

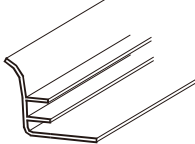



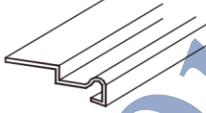
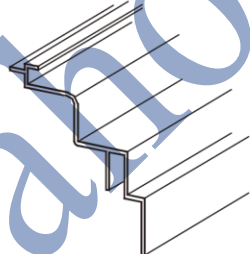
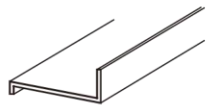
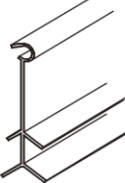
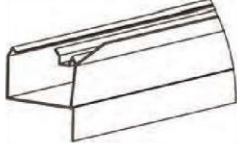

TEIL	NR.	STK.	Maß IN mm
	8	1	1665
	9	1	1600
	10	2	1214
	11	2	1400
	12	1	599
	13	2	
	14	1	1255






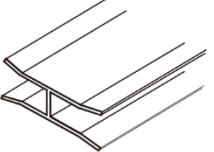









TEIL	NR.	STK.	Maß IN mm
	15	1	635
	16	1	1215
	17	1	1215
	18	2	
	19	1	320
	20	2	1525
	21	2	1205
	22	2	1302



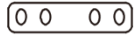


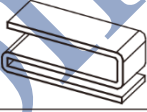

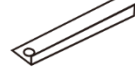
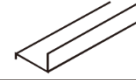
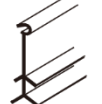
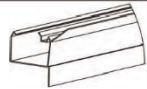

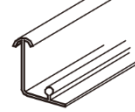
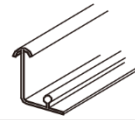
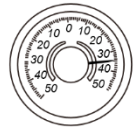
	23	1	595
	24	1	616
	25	1	1302
	26	1	616
	27	1	616
	28	107	M6×10
	29	108	M6
	30	2	522

TEIL	NR.	STK.	Maß IN mm
	31	1	609
	32	1	595
	33	1	598
	34-A	1	1350
	35-A	1	1350
	36-A	1	1357.5
	37	1	



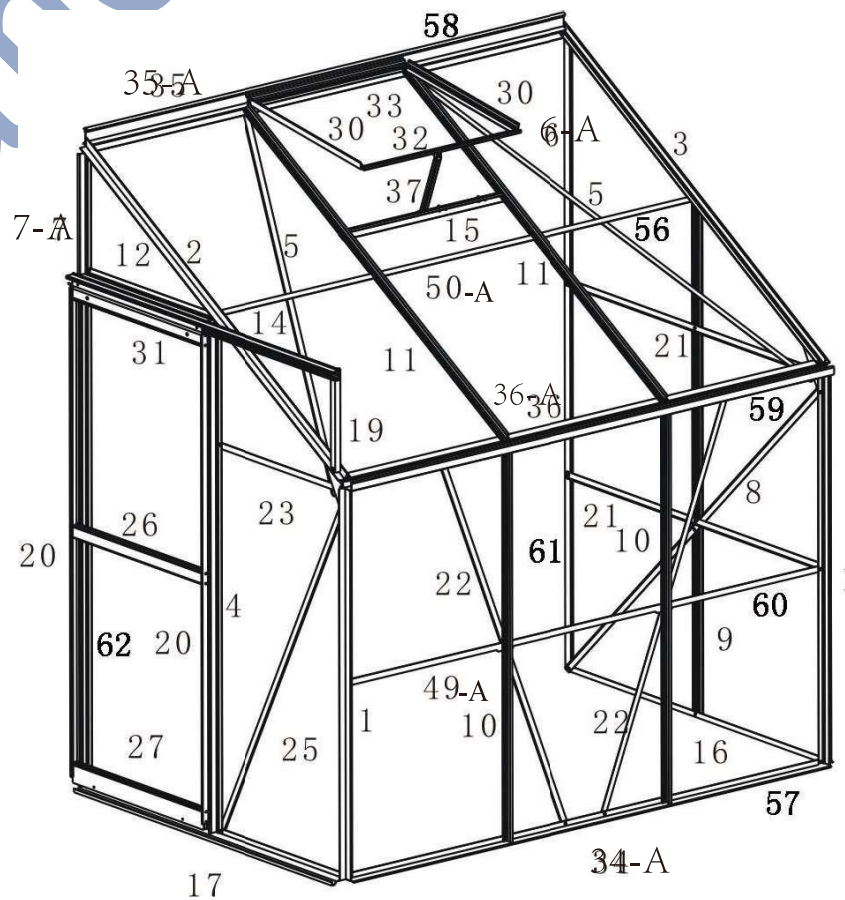
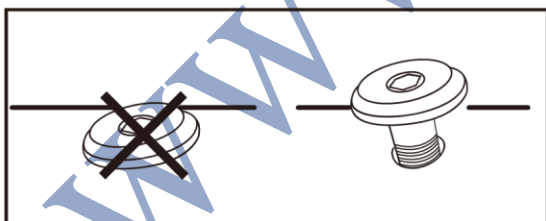
TEIL	NR.	STK.	Maß IN mm
	38	1	M6 x 30
	39	1	
	40	96	
	41	3	605
	42	4	
	43	2	
	44	1	
	45	1	
	46	2	
	47	12	M4.5 x 19
	48	6	M4 x 7.5
	49-A	1	1235
	50-A	1	1235



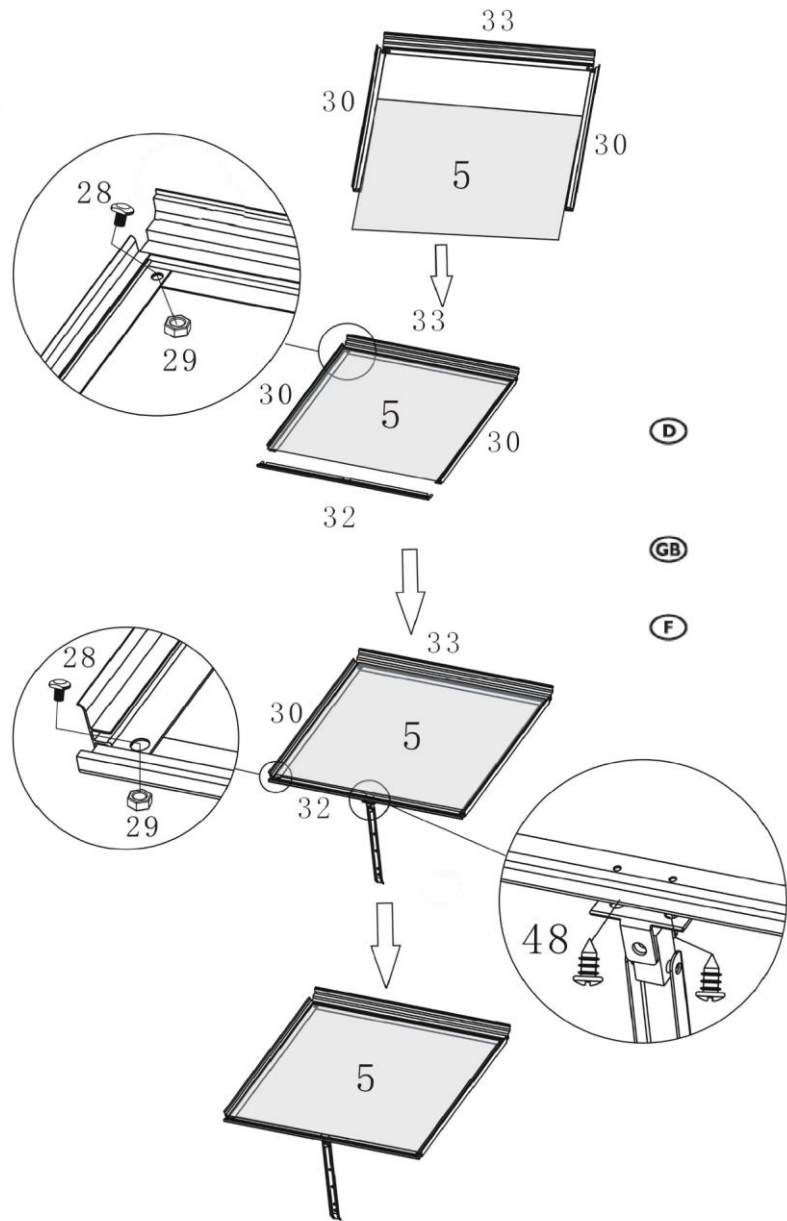
TEIL	NR.	STK.	Maß IN mm
	51	2	
	52	1	
	53	1	
	54	12	22x8x9
	55	2	
	56	1	625
	57	1	540
	58	1	480
	59	1	487.5
	60	1	625
	61	1	970
	62	1	970
	63	1	



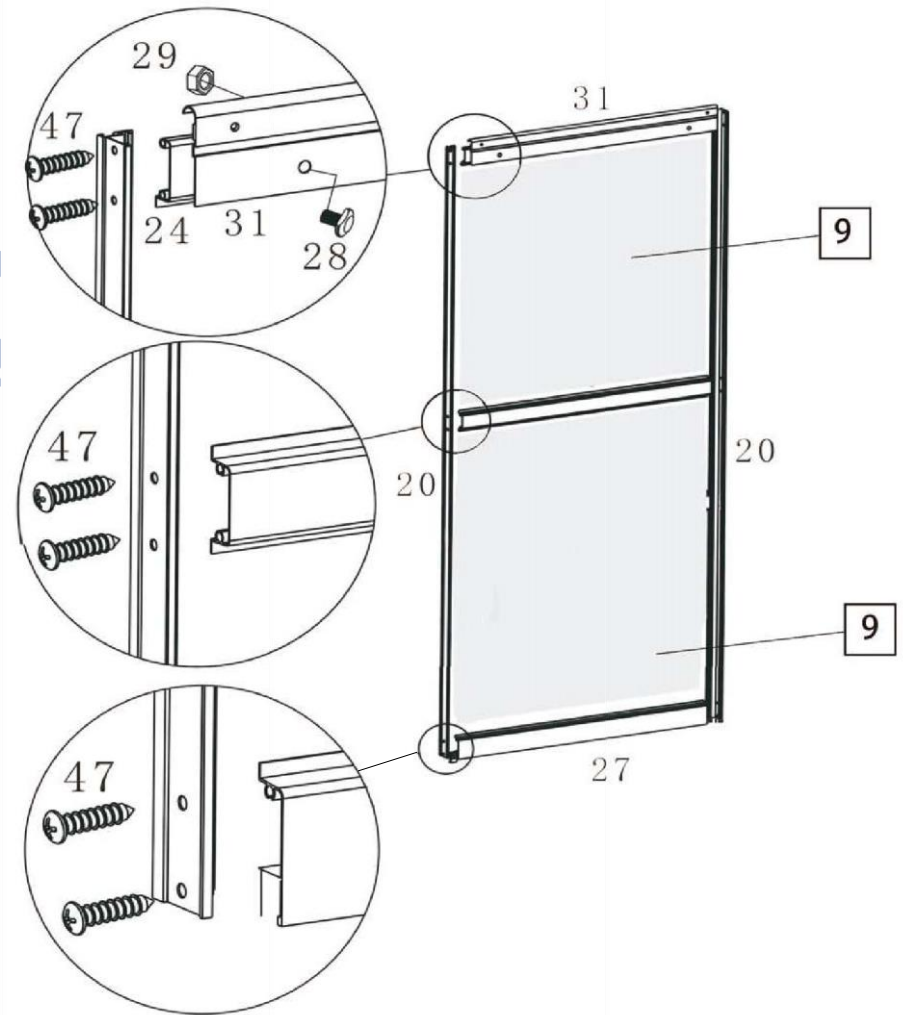
TEIL	NR.	STK.	Maß IN mm
	1	6	605 x 1210
	2	2	605 x 1410
	3	1	605 x 25/380
	4	1	605 x 875
	5	1	605 x 549
	6	1	605 x 390/745
	7	1	605 x 25/380
	8	1	610 x 15/370
	9	2	610 x 700



1)

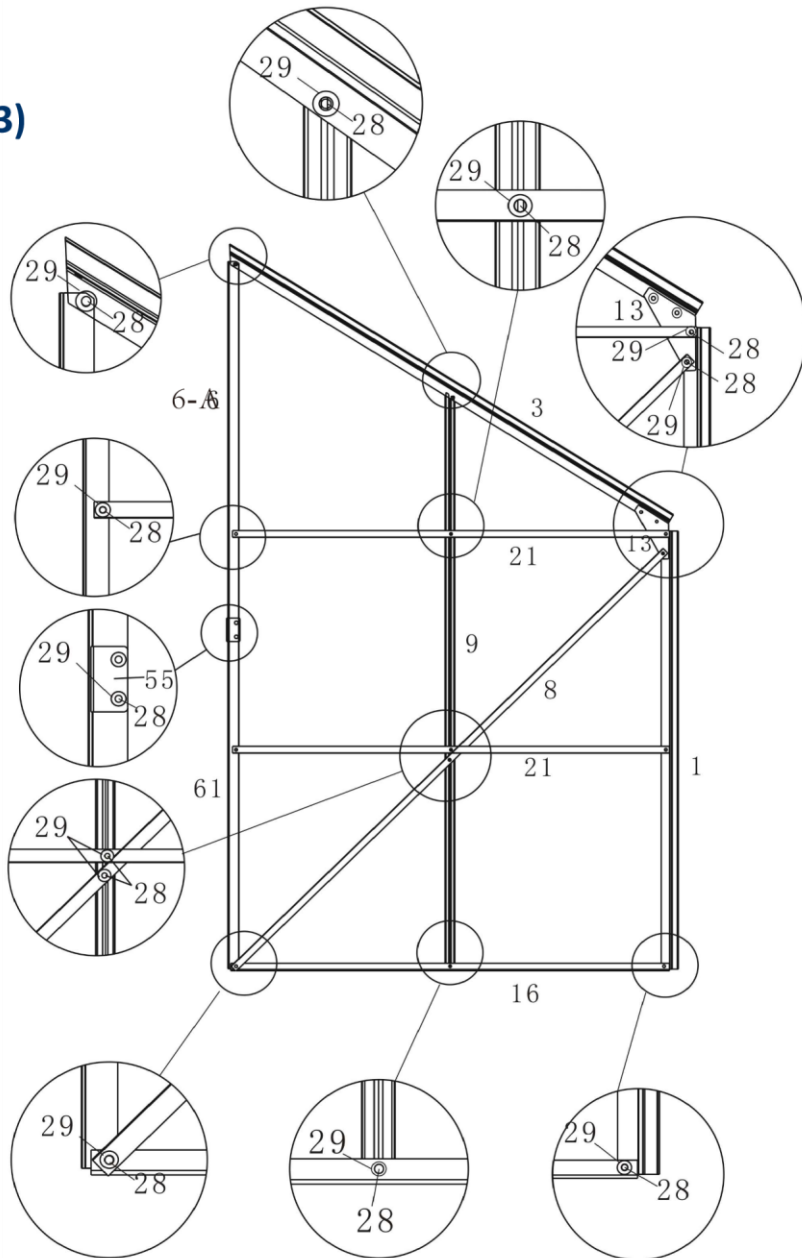


2)

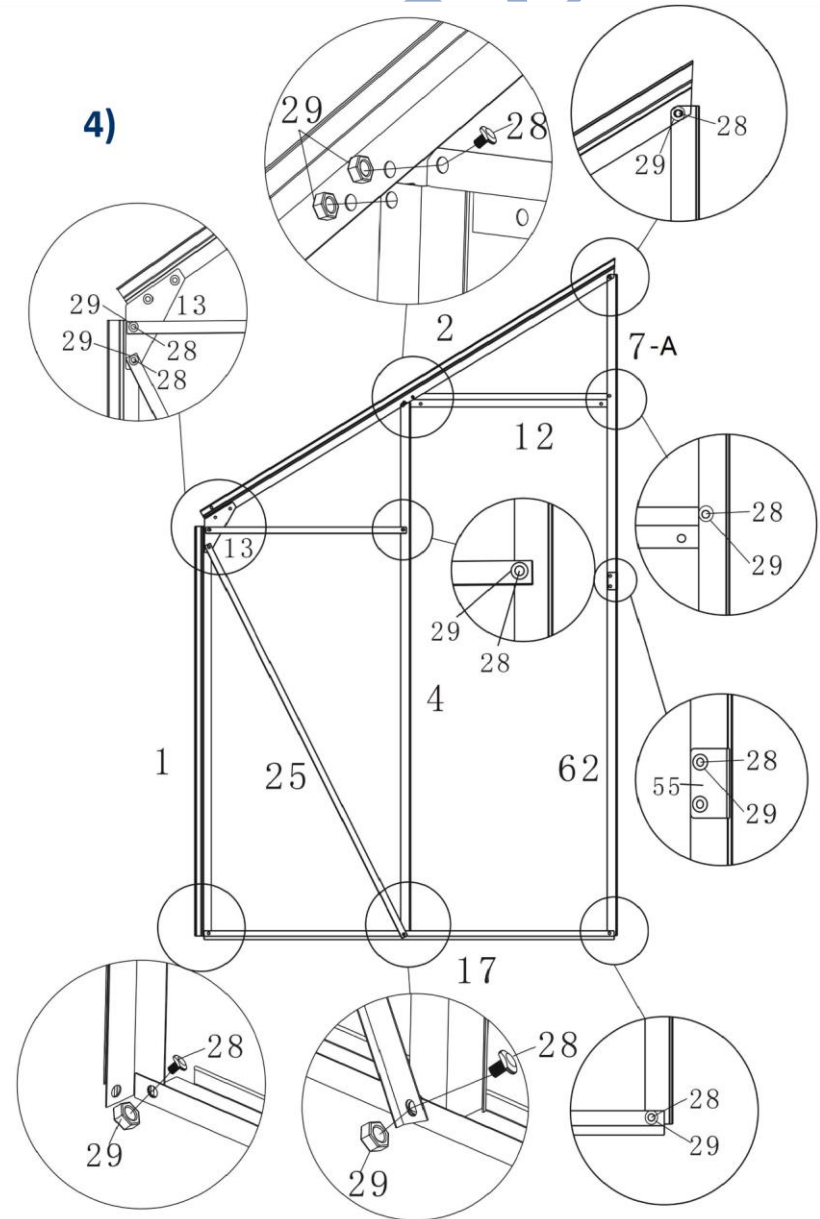


Krahe

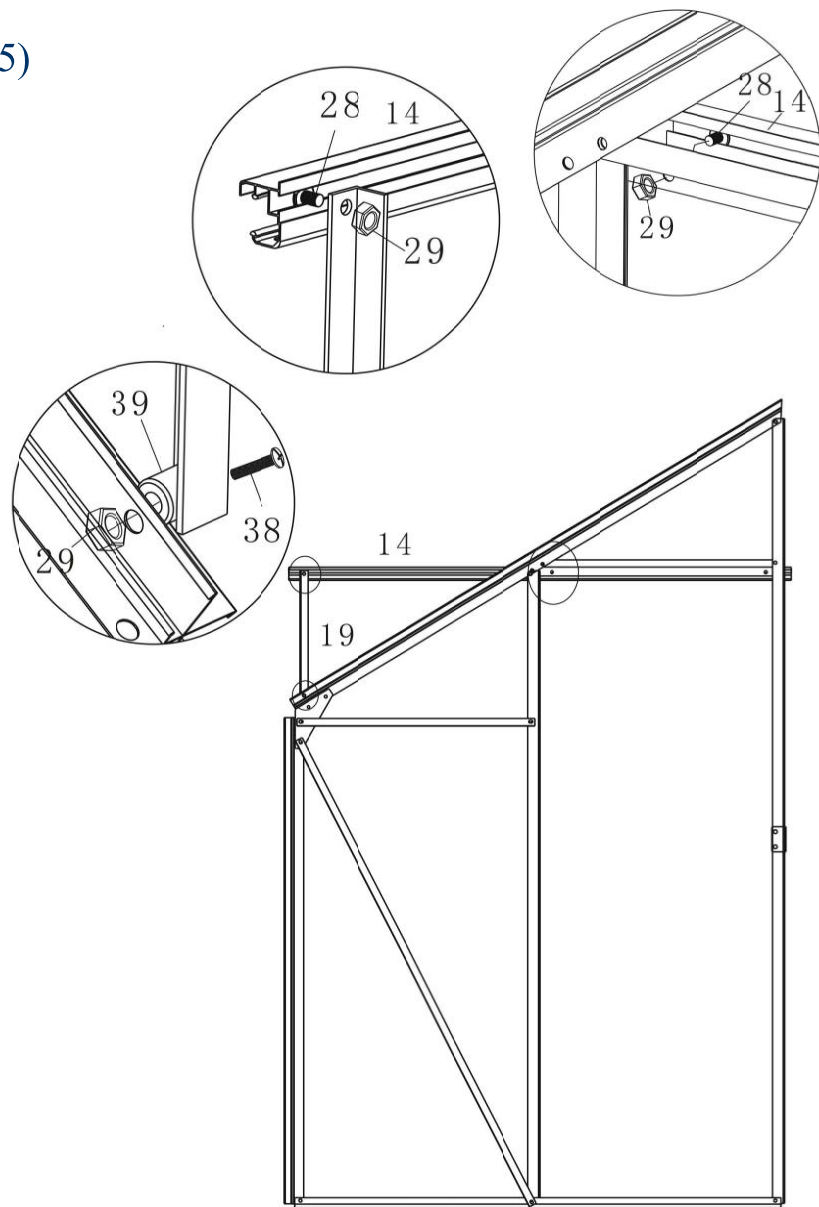
3)



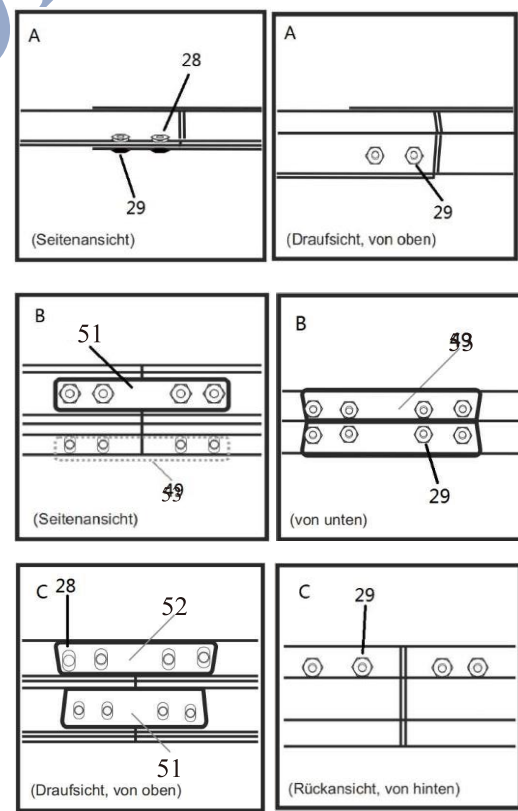
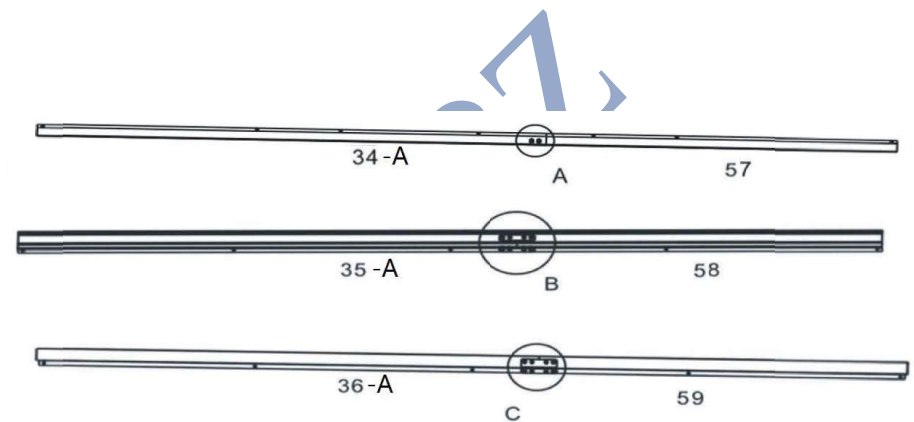
4)



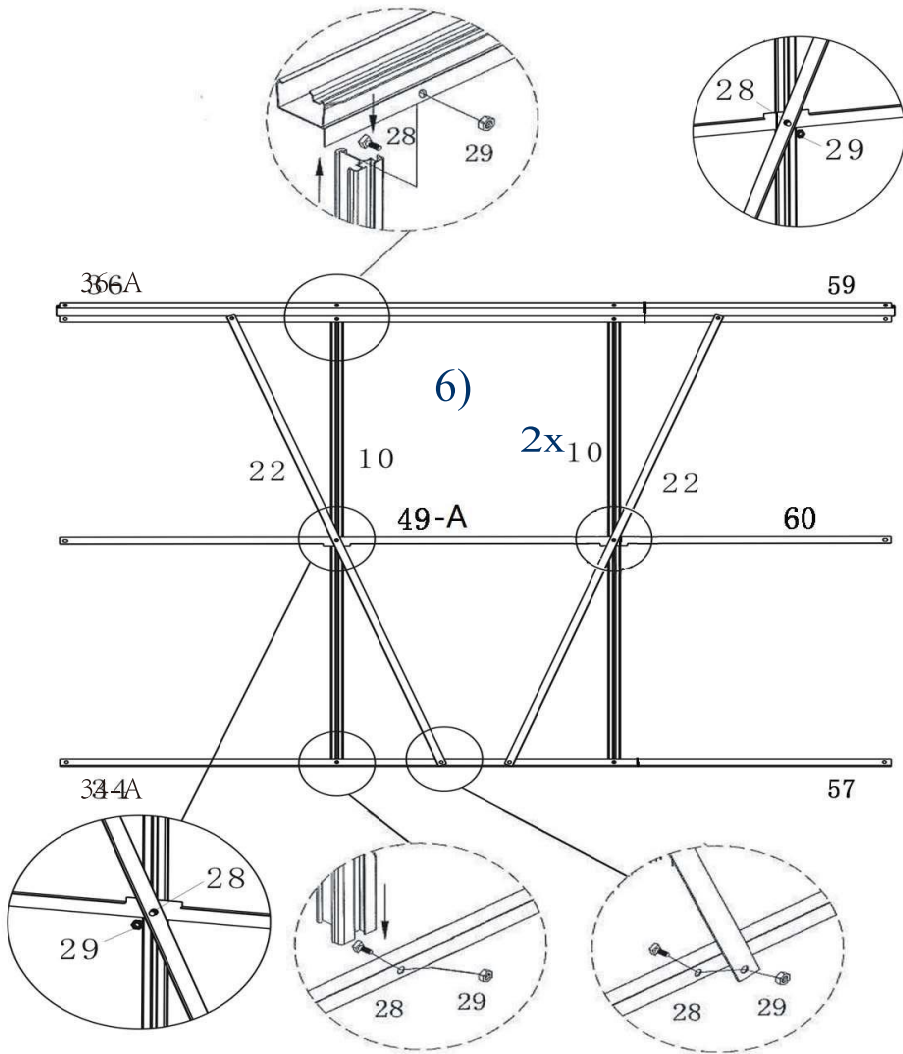
5)



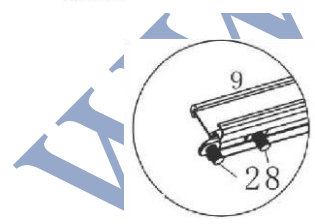
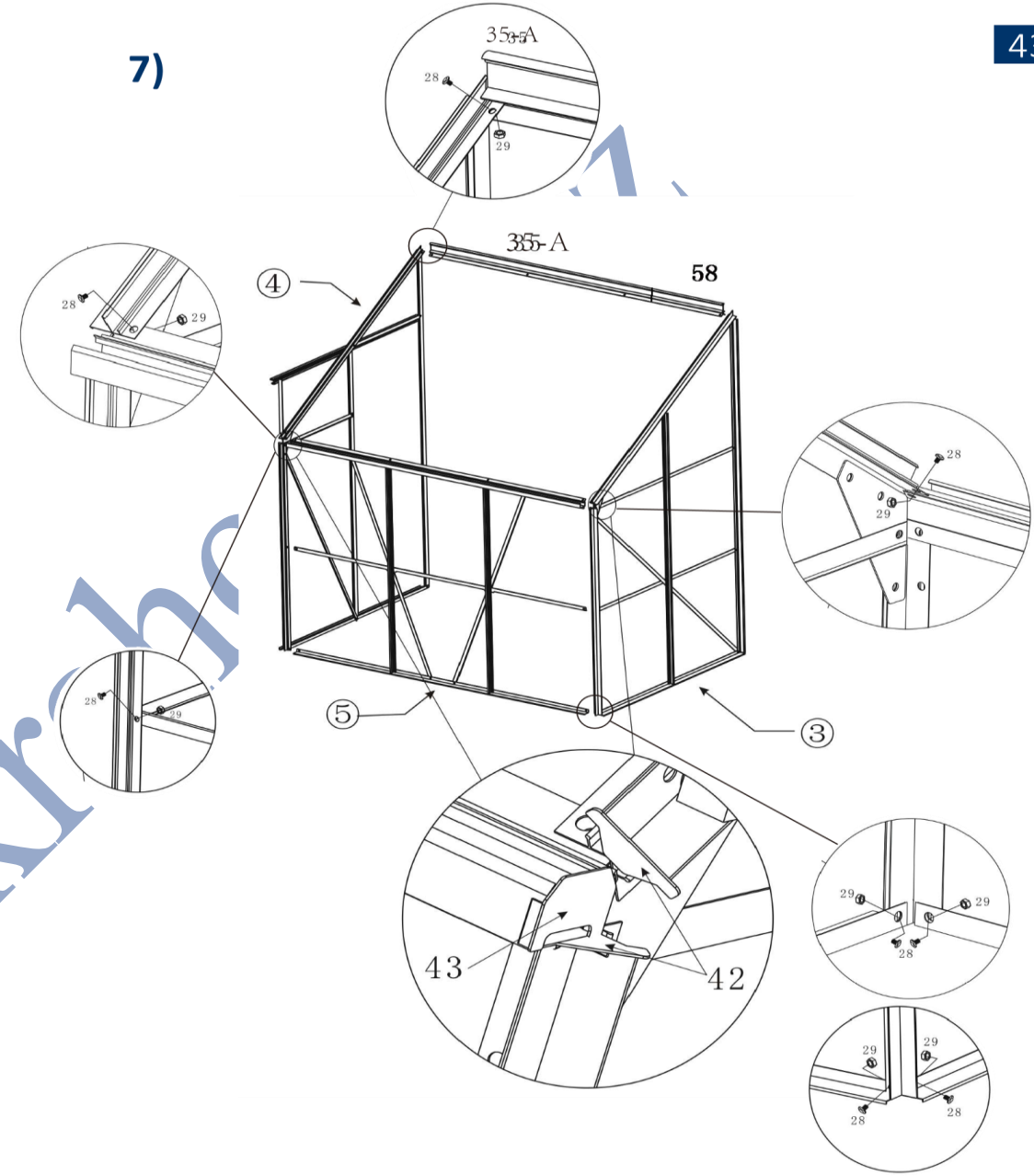
6)



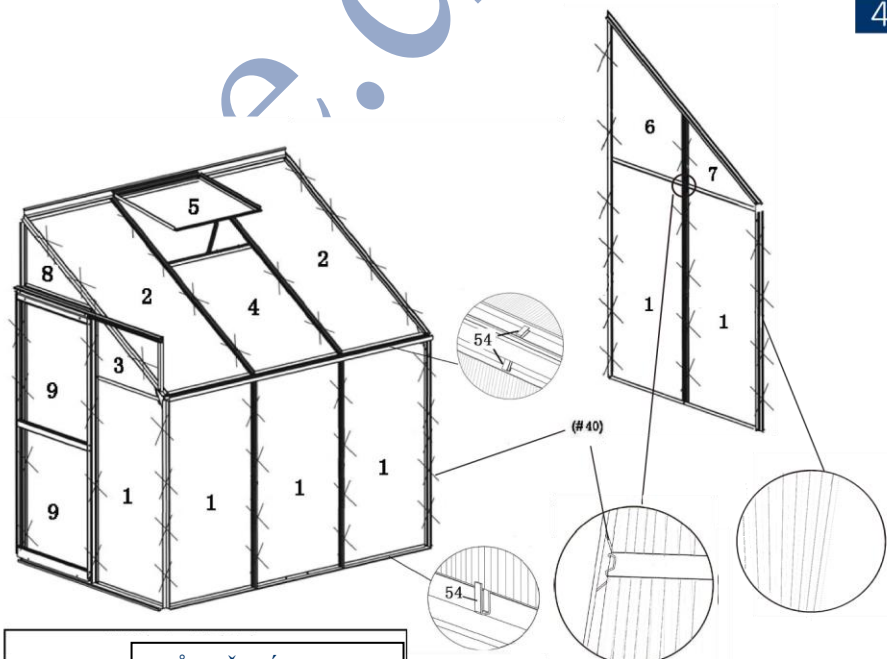
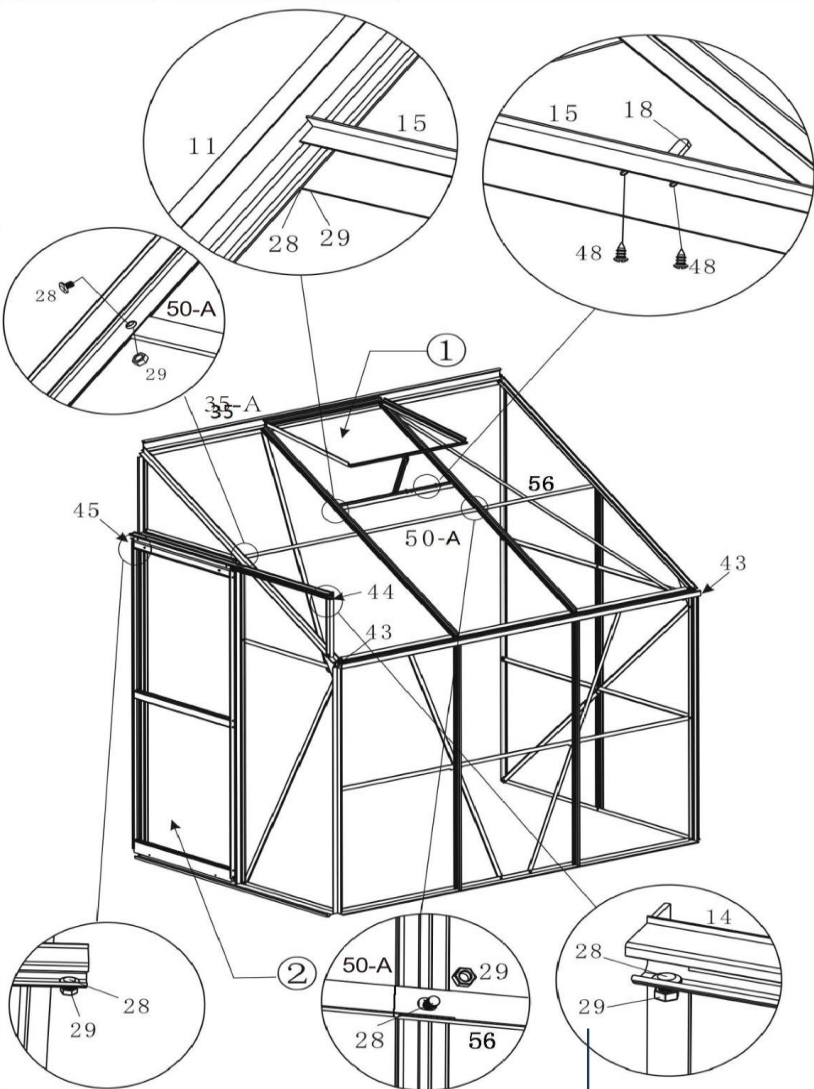
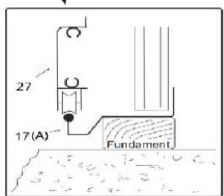
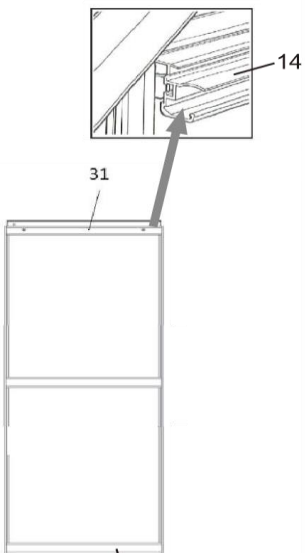
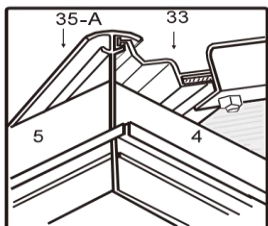
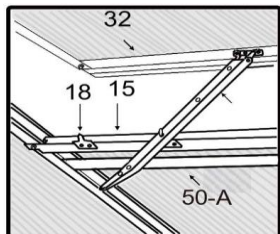
6)



7)



44.



DŮLEŽITÉ !
 Tato strana se
 montuje dovnitř –
 ochrannou fólii
 odstraňte!

