



TokraHome
vše pro lepší bydlení

**Casaria zahradní sestava z akáciového
dřeva, stůl + 4x židle**



NÁVOD

Jen pro domácí a nekomerční použití

Děkujeme, že jste se rozhodli pro náš výrobek do vašeho domu.

Pozor!

Dbejte na bezpečnostní pokyny a návod k obsluze, abyste se vyhnuli poranění nebo poškození výrobku.

Důležité:

Přečtěte si celý návod důsledně. Uschovejte si návod k pozdějšímu nahlédnutí. Pokud byste se jednoho dne rozhodli výrobek předat dále, dbejte na to, abyste předali i tento návod.

Drobné části držte mimo dosah dětí! Riziko udušení!

Zkontrolujte, zda je zásilka kompletní. Pozdější reklamace nemohou být uznány.

Zkontrolujte všechny díly a části, zda nejsou poškozeny. Navzdory důsledné kontrole se může stát, že určité zboží se může poškodit cestou. V takovém případě výrobek nemontujte. Poškozené části mohou být nebezpečné a přivodit poranění.

Nikdy nedělejte na výrobku změny! Po jejich provedení zaniká možnost záruky a výrobek se v nejhorším případě může stát i nebezpečným.

Vybalte všechny díly a části soupravy a umístěte komponenty na karton nebo na jiný čistý povrch. To váš nový produkt ochrání.

Dbejte přitom na to, abyste nepoškrábali podlahu, když pracujete s nářadím.

Ujistěte se, zda je výrobek před použitím kompletní.

Návod na montáž

- Dbejte na to, abyste šrouby nejprve nasadili a zatáhli jen lehce ručně, tak aby byly díly volně spojeny.
- Napevno je dotáhnete, až budou všechny části tvořit spolu požadovaný tvar.
- Dotatečným dotažením šroubů lze eliminovat drobné odchytky vyvrtaných otvorů nebo svařených spojů, které mohou vzniknout u ručně vyráběných výrobků.
- Při montáži tohoto výrobku nepoužívejte elektrické nářadí. Větší síla elektrického nářadí může vést k tomu, že se šrouby přetočí a poté už nedrží.
- Vsuňte šestihranný klíč vždy zcela do výřezů, které jsou k tomu určeny.
- Zajistěte, aby byl výrobek před použitím kompletně smontován tak, jak je to zobrazeno na nákrese.
- Dbejte na to, aby všechny nohy měly kontakt se zemí a výrobek stal na zemi bezpečně.
- Zkontrolujte, zda jsou dotaženy všechny šrouby a kolíky.
- Nepřetáčejte šrouby, příliš dotažené šrouby mohou materiál poškodit a vést k tvorbě rýh.
- Při montáži držte děti v dostatečné vzdálenosti, hrozí jim poranění.

Péče o dřevo

- Tento výrobek odpovídá přísným kontrolám a normám podle směrnic EU, abychom vám nabízeli výrobek zdravotně naprosto nezávadný.
- Přesto se může uvolnit jemný zápach, což však zdravotně nezpůsobuje žádné riziko.
- Doporučuje se montáž výrobku provádět v dobře větraném prostoru. Poté, co se výrobek vybalí, zápach brzy zmizí.
- Doporučujeme, abyste dřevěné díly před montáží očistili vlažnou vodou a jemným mýdlovým louhem, aby se tak odstranil prach ze dřeva a případné zbytky oleje nebo z předchozího zpracování.
- Díly dobře otřete do sucha a výrobek nechte před montáží asi hodinu schnout.
- Před pozdějším přeolejováním ošetřete jemným smirkovým papírem a rovněž očistěte, jak bylo popsáno.
- Následně ošetřit vhodným olejem na dřevo a postupovat podle návodu k použití, který je na obalu.

- Před uvedením výrobku do použití zkontrolovat, zda je dřevo suché a byly odstraněny všechny zbytky oleje.
- Nestavte nábytek z tvrdého dřeva přímo na trávník nebo pórovitý povrch.
- Vlhkost půdy a tráva vede navzdory naolejování mj. k tvorbě plísně a nábytek se může poškodit.
- Nábytek z tvrdého dřeva by také neměl být trvale na dešti.
- Pokud máte olej s barevným pigmentem, může se stát, že pigment se z ochranného oleje vymyje.
- Za následky znečištěného podkladu nepřebíráme garanci.

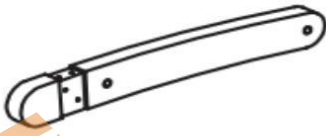
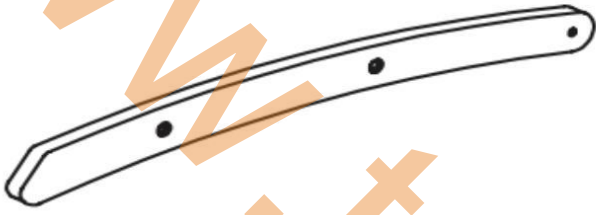
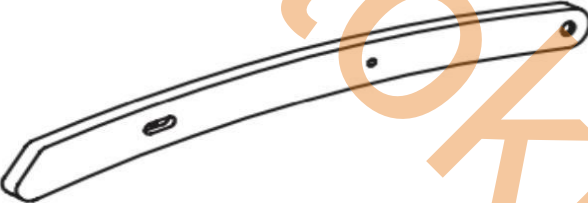
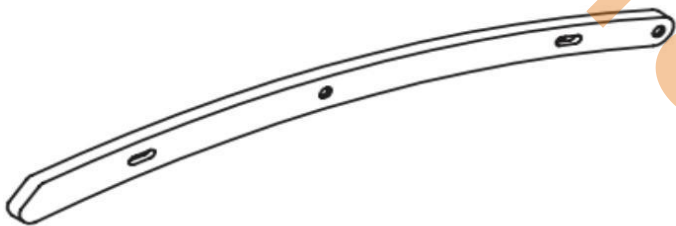
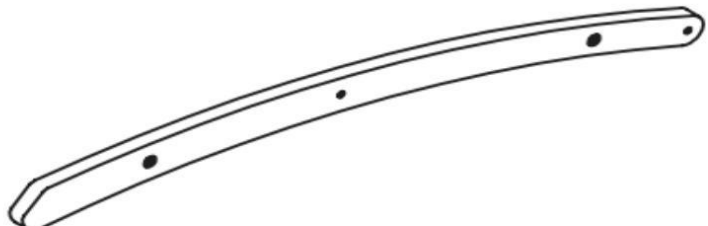
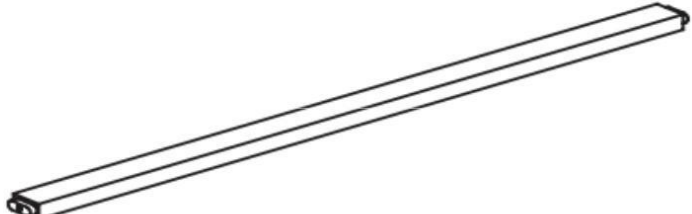
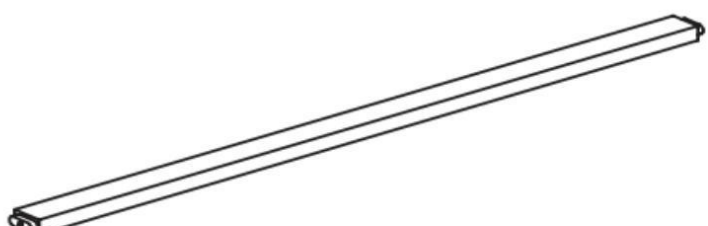
Upozornění:

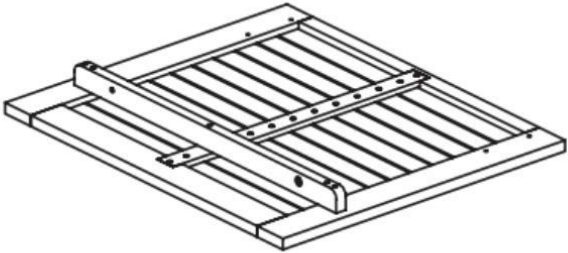
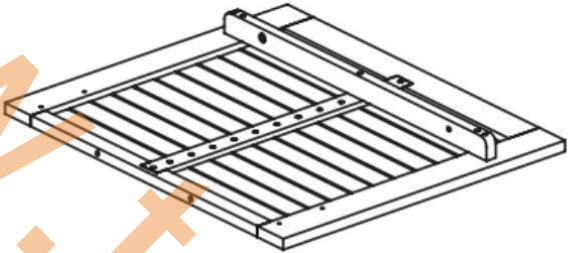







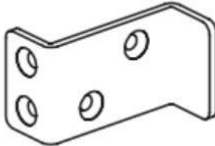


Pukotání při prvním sezení Např. na lavičce je zcela normální, uvolňuje se zbývající klič na dřevo. To se u každé lavičce stane nanejvýš jednou a není to důvodem k tomu, abyste si dělali starosti.

Návod na ošetření:

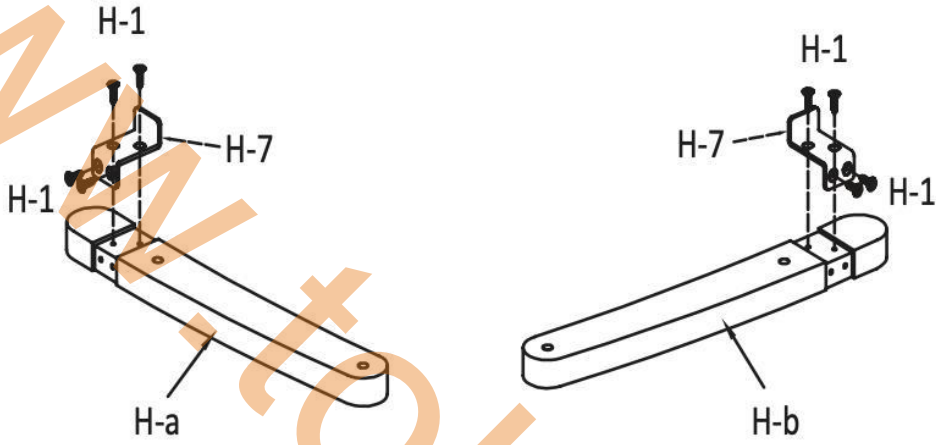
I přírodní výrobky z tvrdého dřeva se musí kvůli péči pravidelně olejovat, nejméně 2x v roce. Zašednutí a malé rýhy jsou u přírodních výrobků normální proces a ne důvod k reklamaci. Pravidelné olejování tento proces zpomaluje.

Chraňte výrobek před deštěm a vlivem nepříznivého počasí. Přes zimu a mrazy je třeba výrobek skladovat v suchu. Budete-li výrobek ošetřovat podle tohoto návodu, budete se z něj těšit po dlouhou dobu.

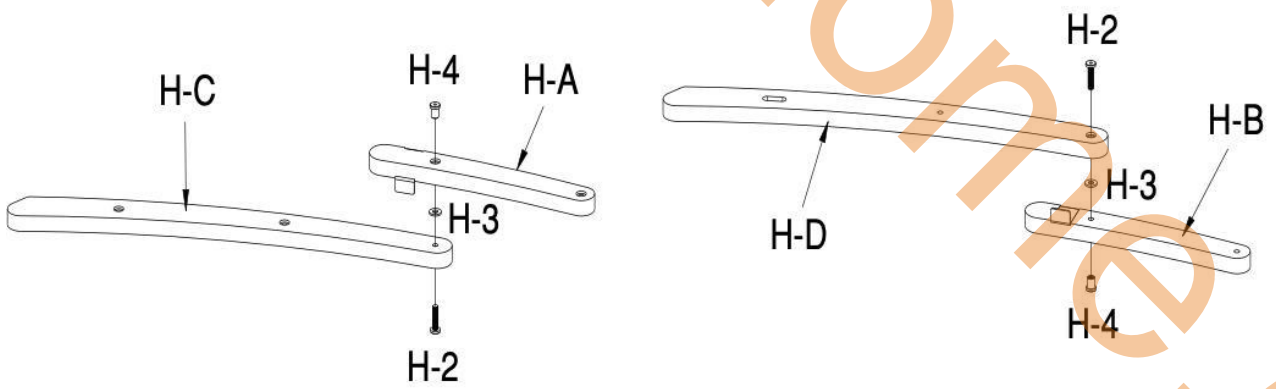
Díl	Označení	Počet
	H-a	1
	H-b	1
	H-c	1
	H-d	1
	H-e	1
	H-f	1
	H-g	2
	H-h	1

Díl	Označení	Počet
	H-i	1
	H-j	1
	H-k	2
 M4x15	H-1	8
 M8x30	H-2	8
 $\varnothing 8 \times \varnothing 18 \times \varnothing 2$	H-3	8
 M8x13	H-4	8
 M7x70	H-5	6
 M6x50	H-6	8
	H-7	2
 $\varnothing 10 \times 38$	H-8	2
	H-9	2

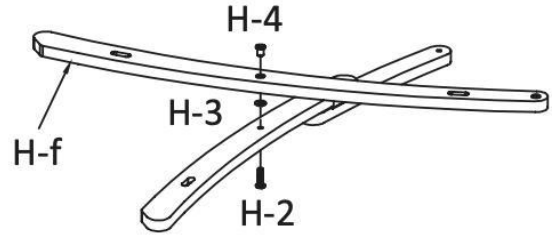
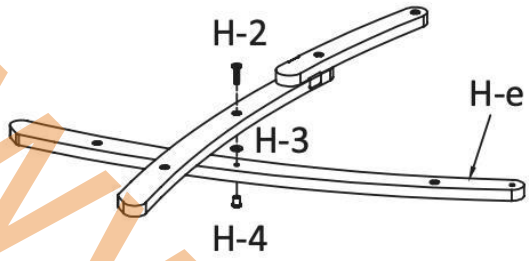
1)



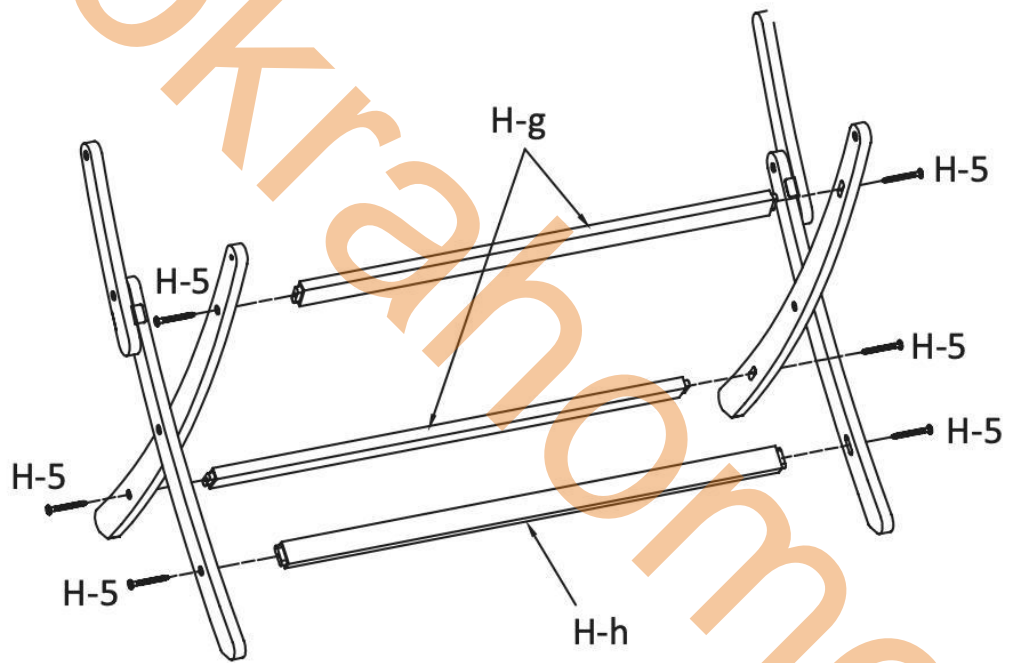
2)



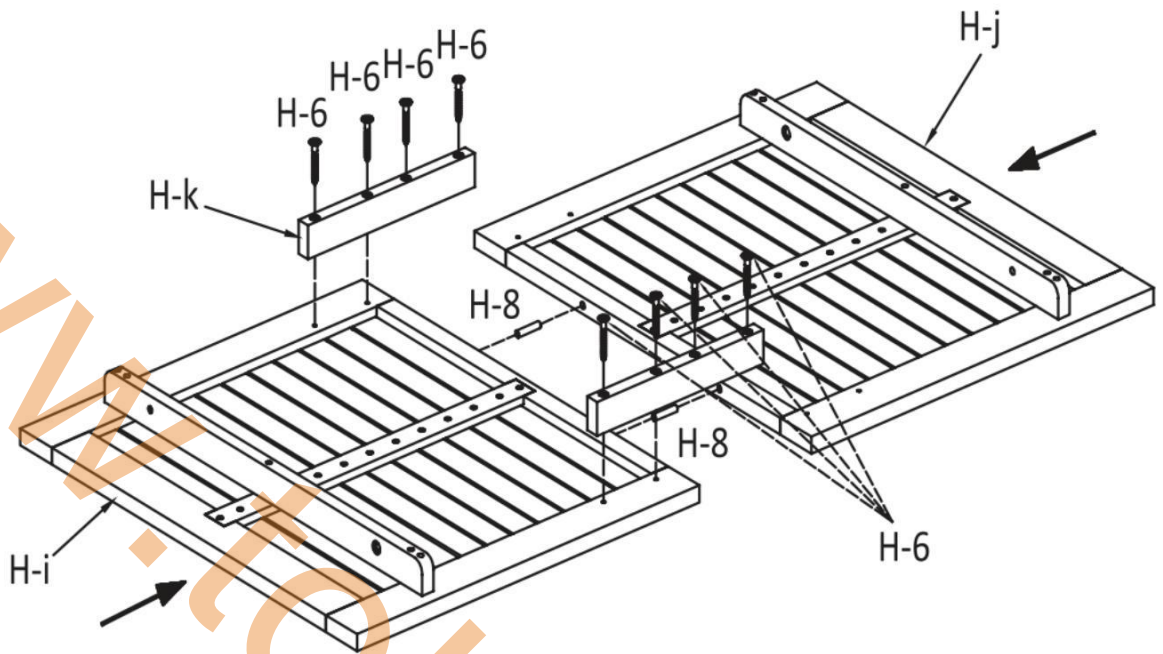
3)



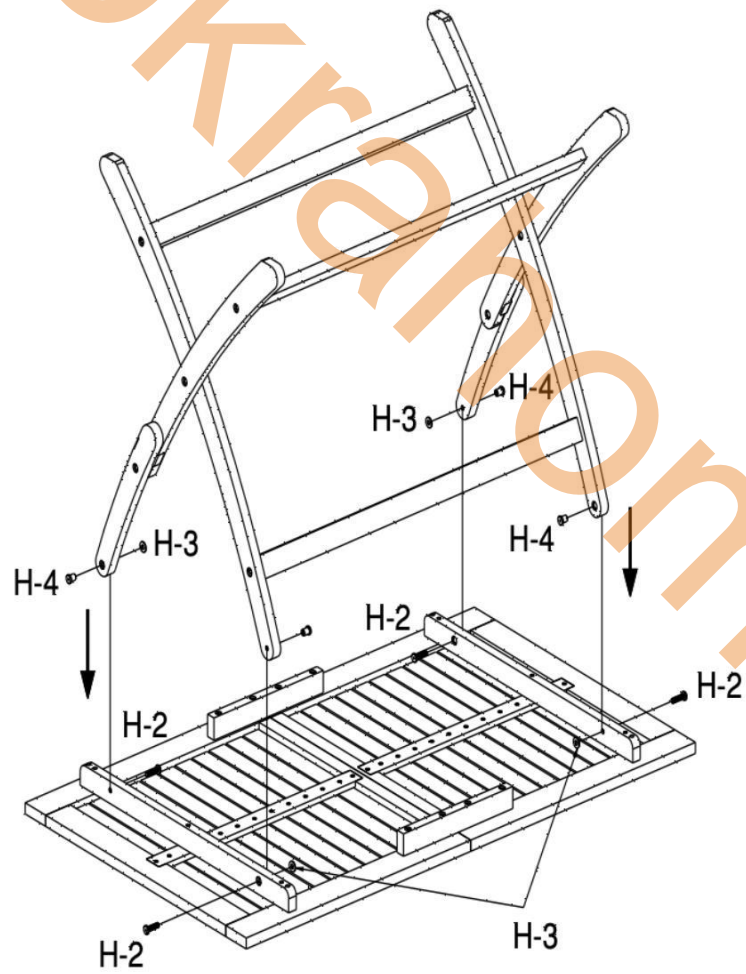
4)



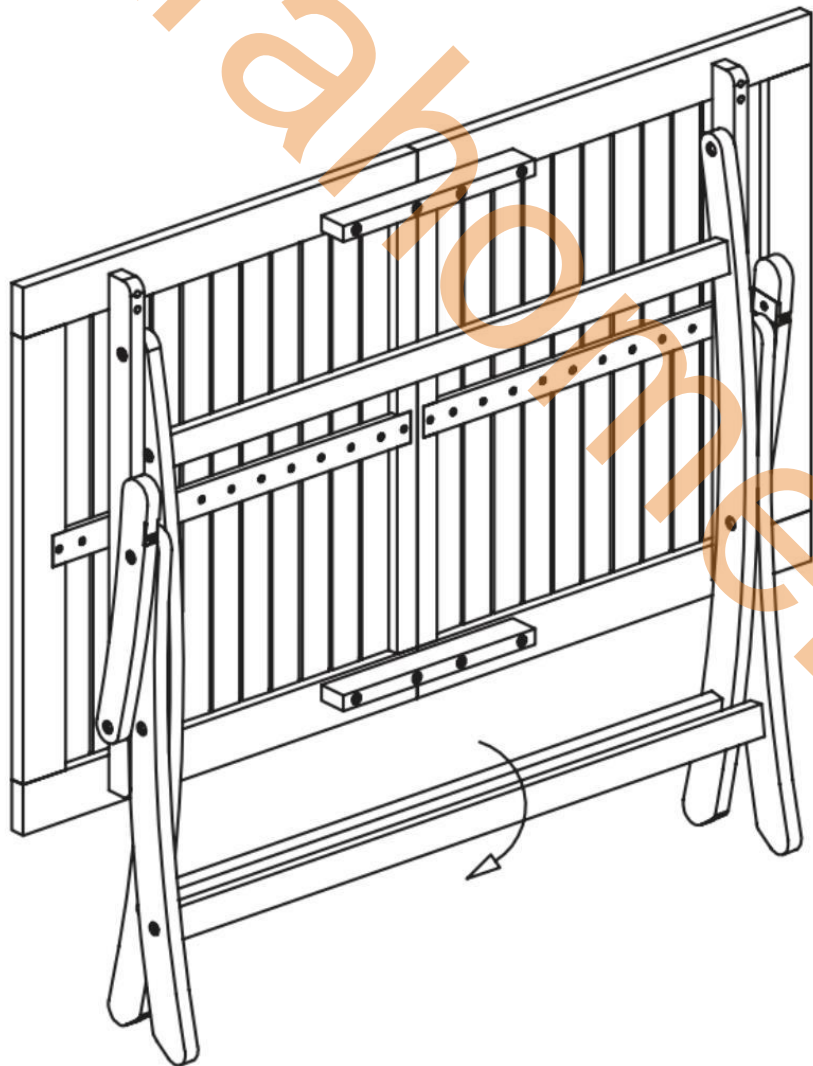
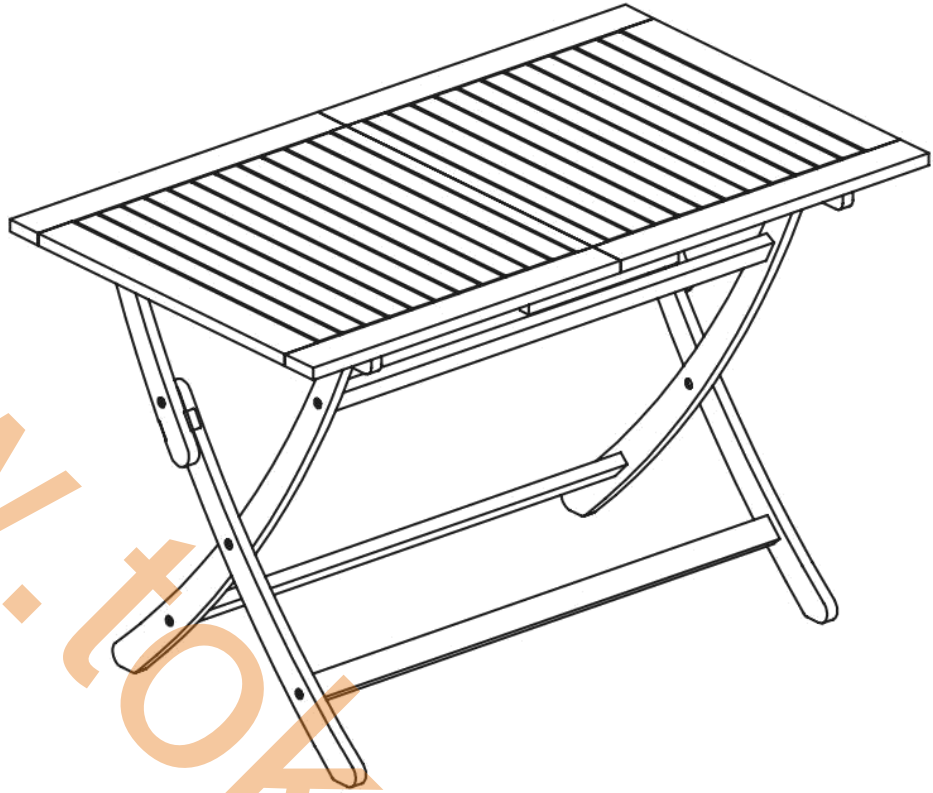
5)
















6)



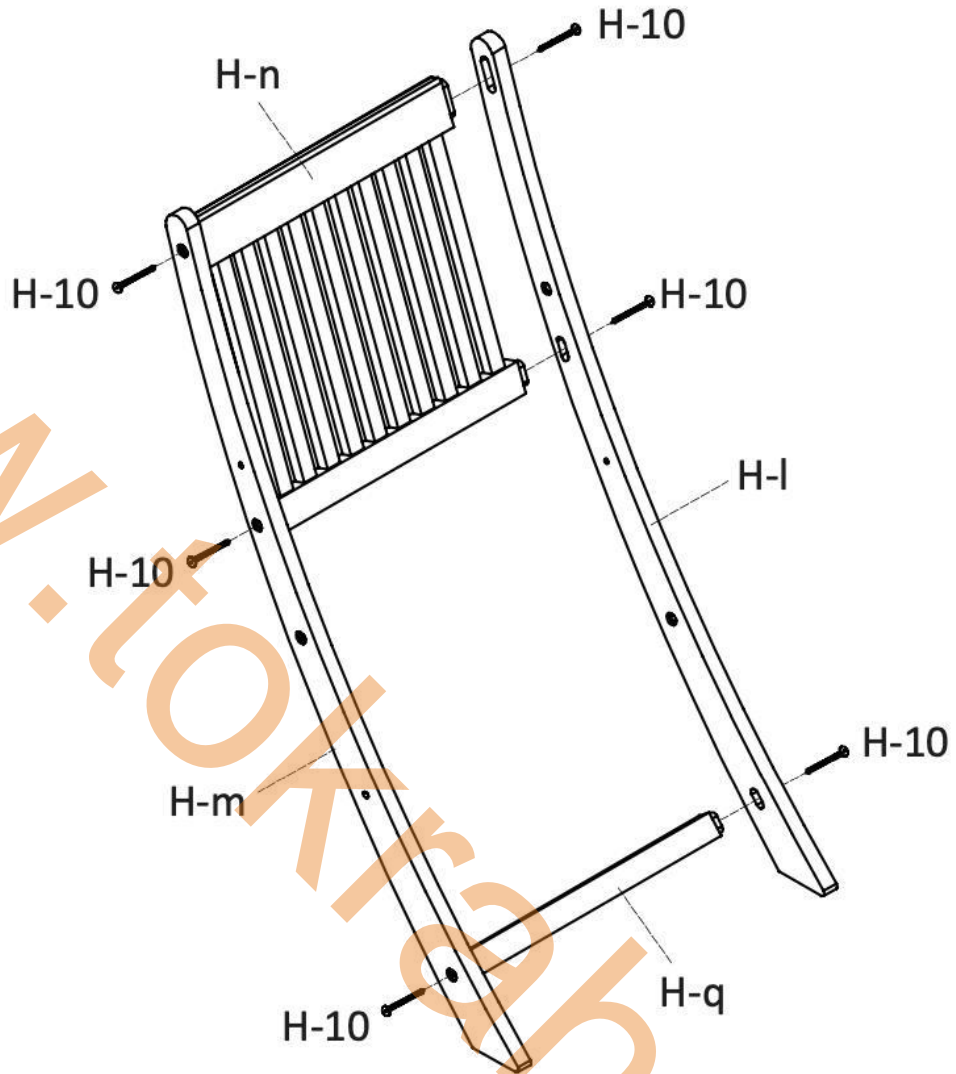
7)



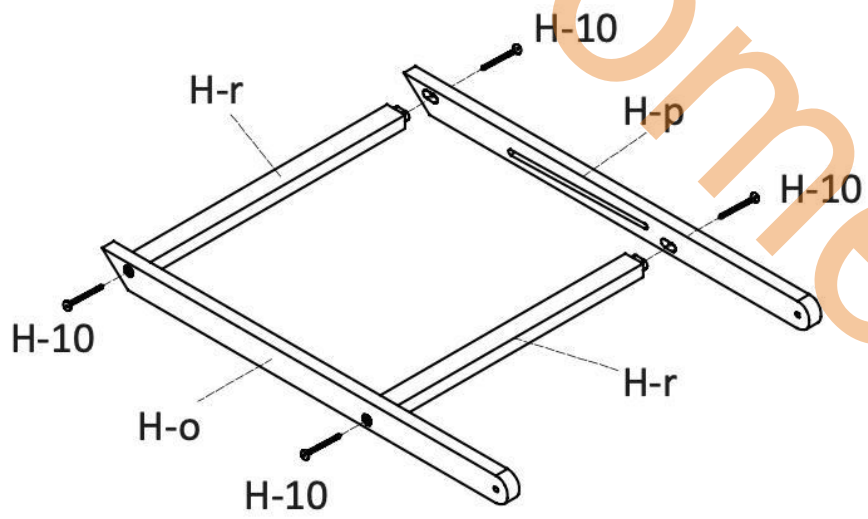
Díl	Označení	Počet
	H-l	4
	H-m	4
	H-n	4
	H-o	4
	H-p	4
	H-q	4
	H-r	8
	H-s	4
	H-t	4
	H-u	4
	H-v	8

Díl	Označení	Počet
 Screw M7x60	H-10	48
 Screw M7x90	H-11	8
 M6x45	H-12	8
 M6x13x15	H-13	16
 M18x6x2	H-14	16
 M18x8x2	H-15	24
 M6x30	H-16	8
 Allenkey M4	H-17	8
 Pat U	H-18	8
 Screw M4x20	H-19	32
 M18x6x1	H-20	8
 M18x10x1	H-21	8
 M6x20	H-22	8

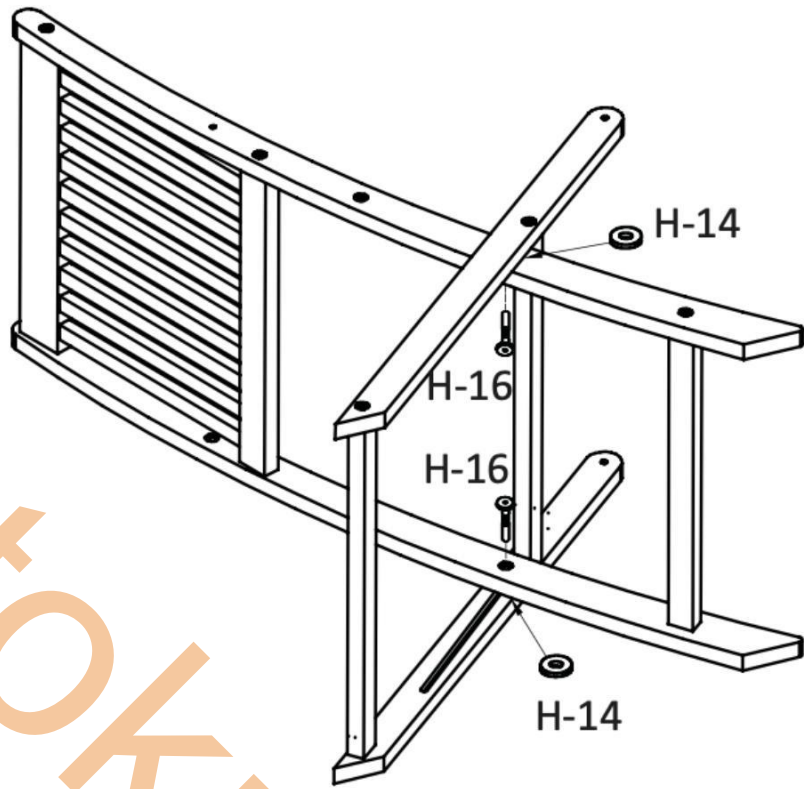
1)



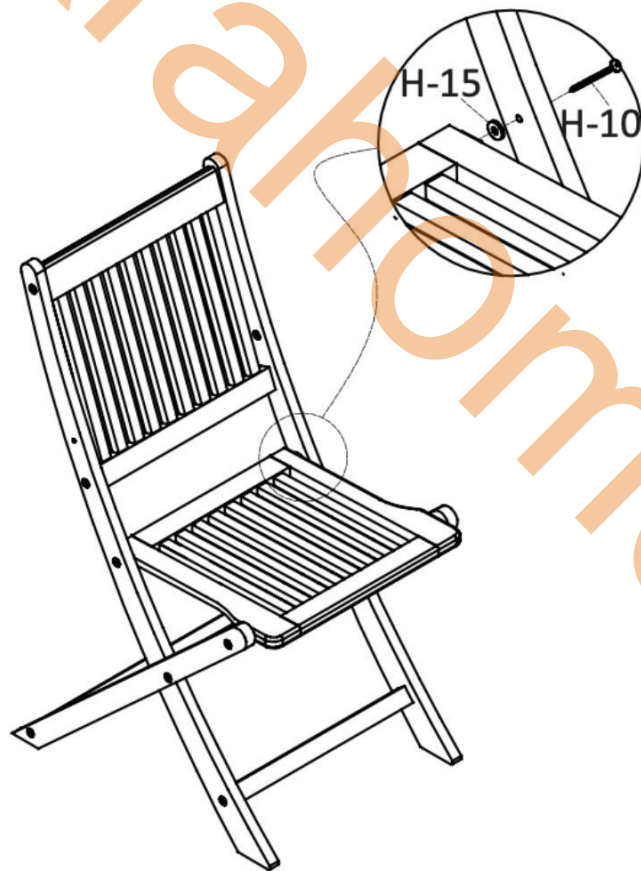
2)



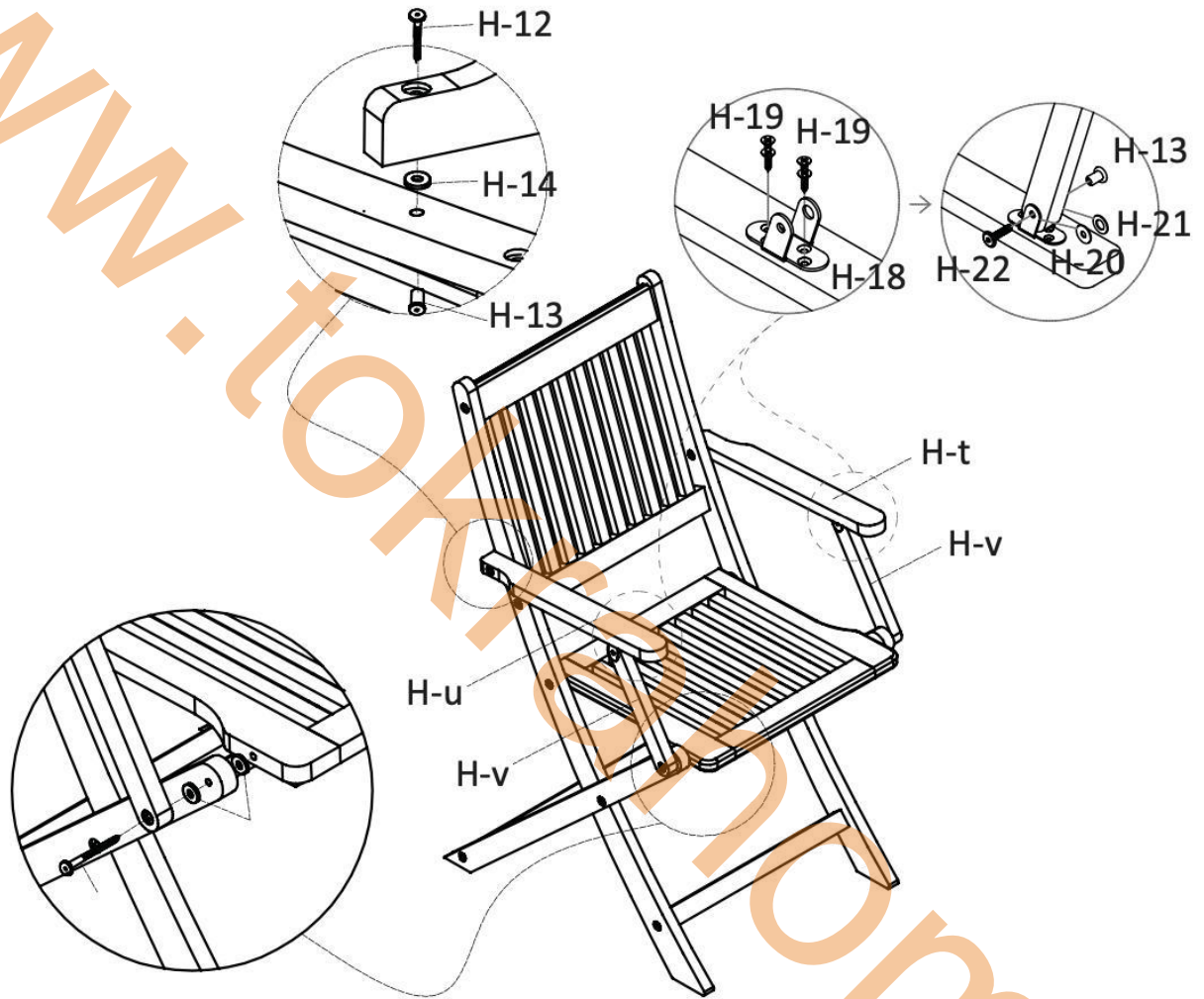
3)



4)



5)



6)

