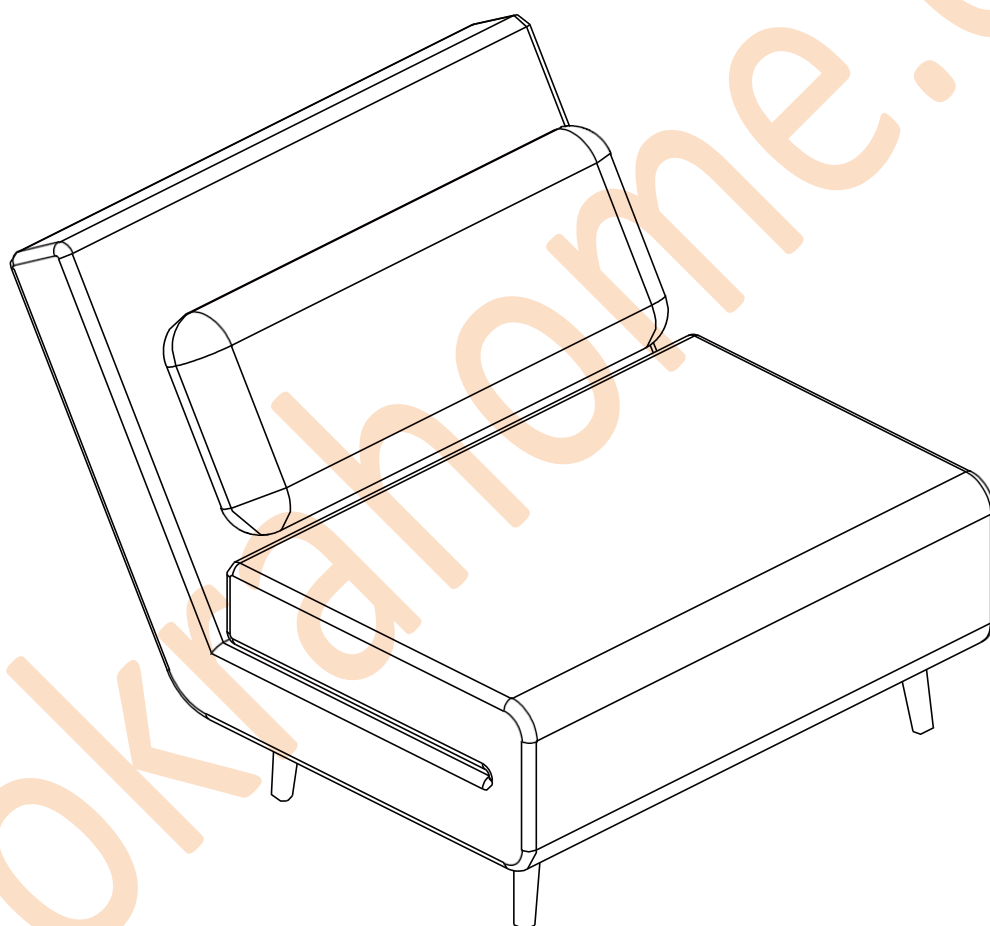


839-023CW



Maximální nosnost produktu je 120 kg



**USCHOVEJTE PRO BUDOUCÍ POUŽITÍ:  
POZORNĚ SI PŘEČTĚTE.**

# DŮLEŽITÉ, USCHOVEJTE PRO BUDOUCÍ POUŽITÍ: POZORNĚ SI PŘEČTĚTE.

Pouze pro domácí použití !

Návod k použití:

- \*Umístěte židli na rovnou podlahu.
- \*Držte se dál od otevřeného ohně.
- \*Zabraňte přetížení židle.

Bezpečnostní opatření před montáží:

- \*Připravte čisté a suché místo pro montáž.
- \*Zkontrolujte, zda produkt není poškozen.
- \*Zkontrolujte, zda nechybí žádný díl.

Údržba:

- \*Čistěte hadříkem.
- \*Pravidelně kontrolujte sedací část.


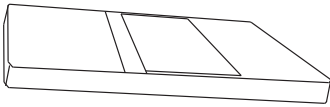
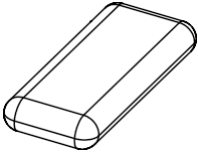

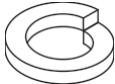


Skladovací podmínky:

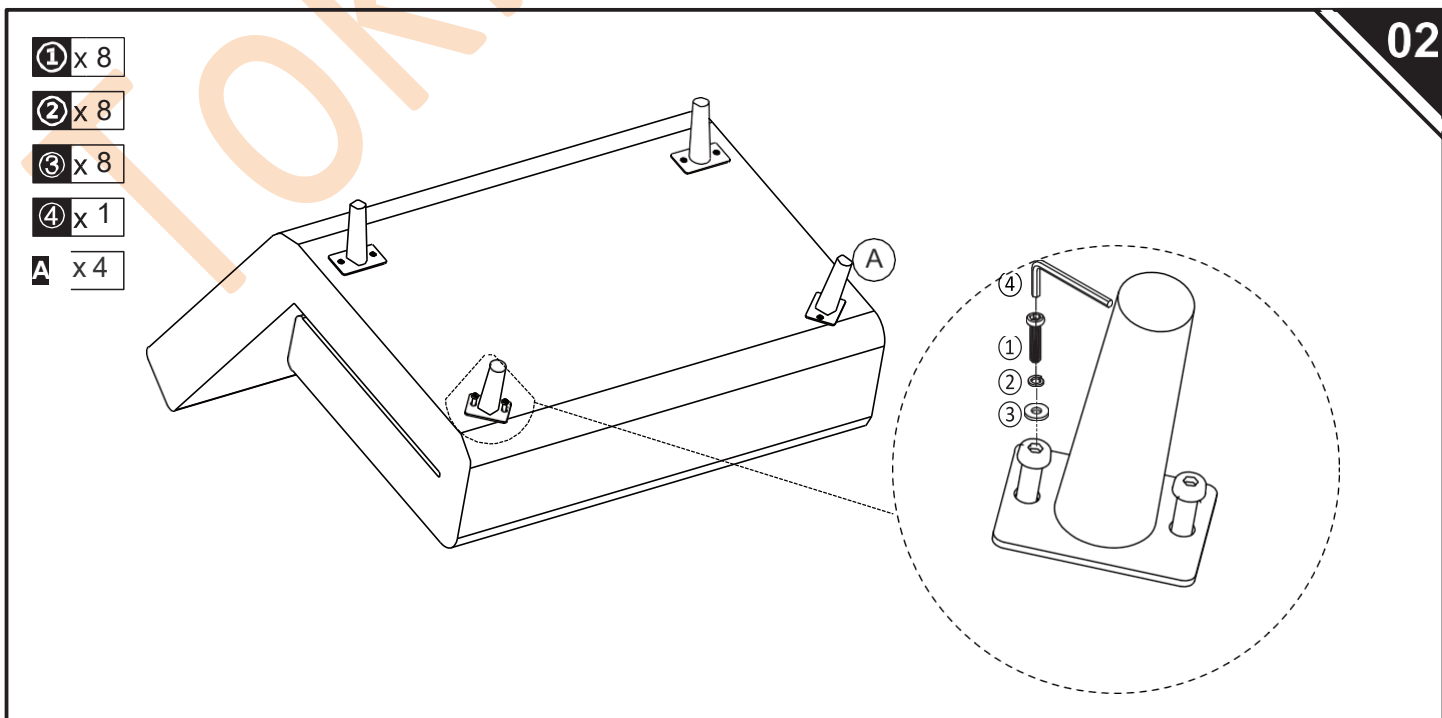
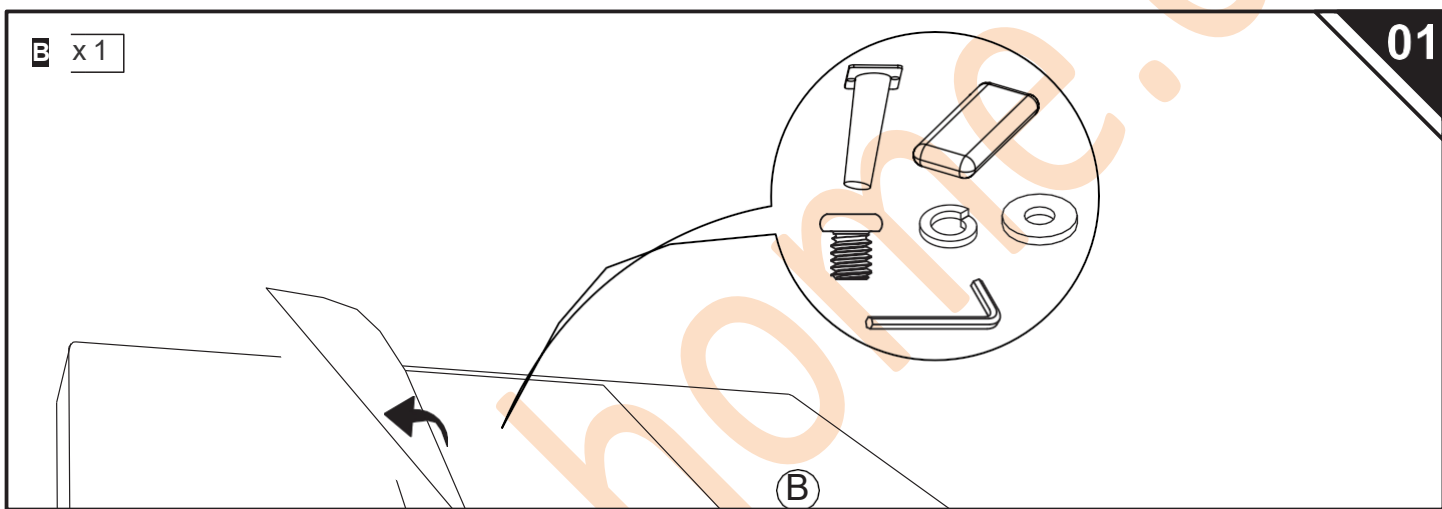
- \*Látka by měla být skladována zcela suchá, na čistém a suchém místě, aby se zabránilo riziku vzniku plísní.

Při montáži dávejte pozor na nebezpečí rozdrcení a pořezání.

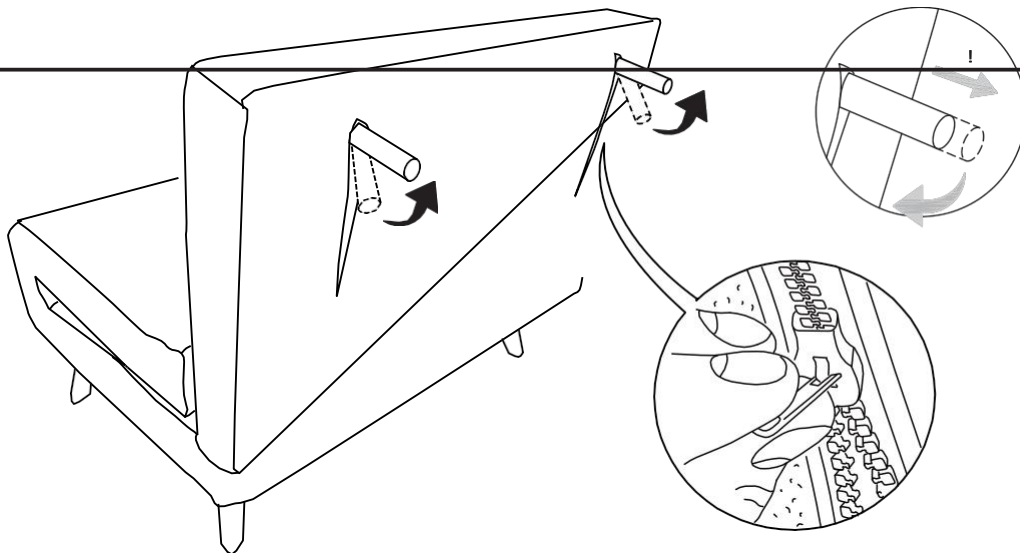
Výrobce nenese žádnou odpovědnost za škody způsobené nesprávnou montáží nebo opotřebením.

Pokud je sedací nábytek vybaven elektrickým nastavením výšky sedáku, smí tyto součásti vyměňovat nebo opravovat pouze vyškolený personál.

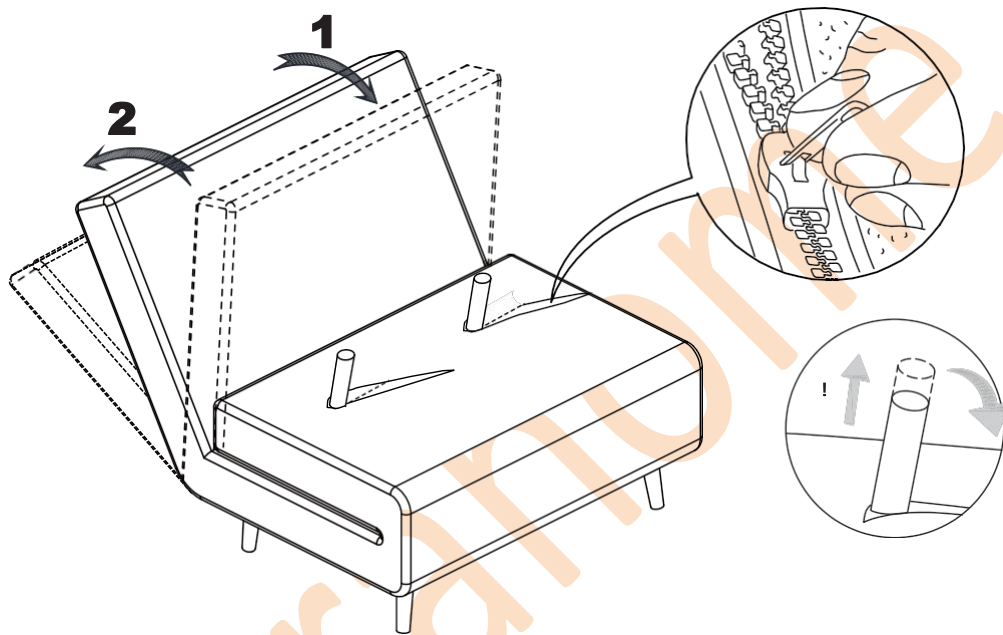
 <p><b>A x 4</b></p>	 <p><b>B x 1</b></p>	 <p><b>C x 1</b></p>	
<p><b>① x 8</b> +1 (náhradní)</p>  <p>M8x25 mm</p>	<p><b>② x 8</b> +1 (náhradní)</p> 	<p><b>③ x 8</b> +1 (náhradní)</p> 	<p><b>④ x 1</b></p> 



03



04



C 1

Done

