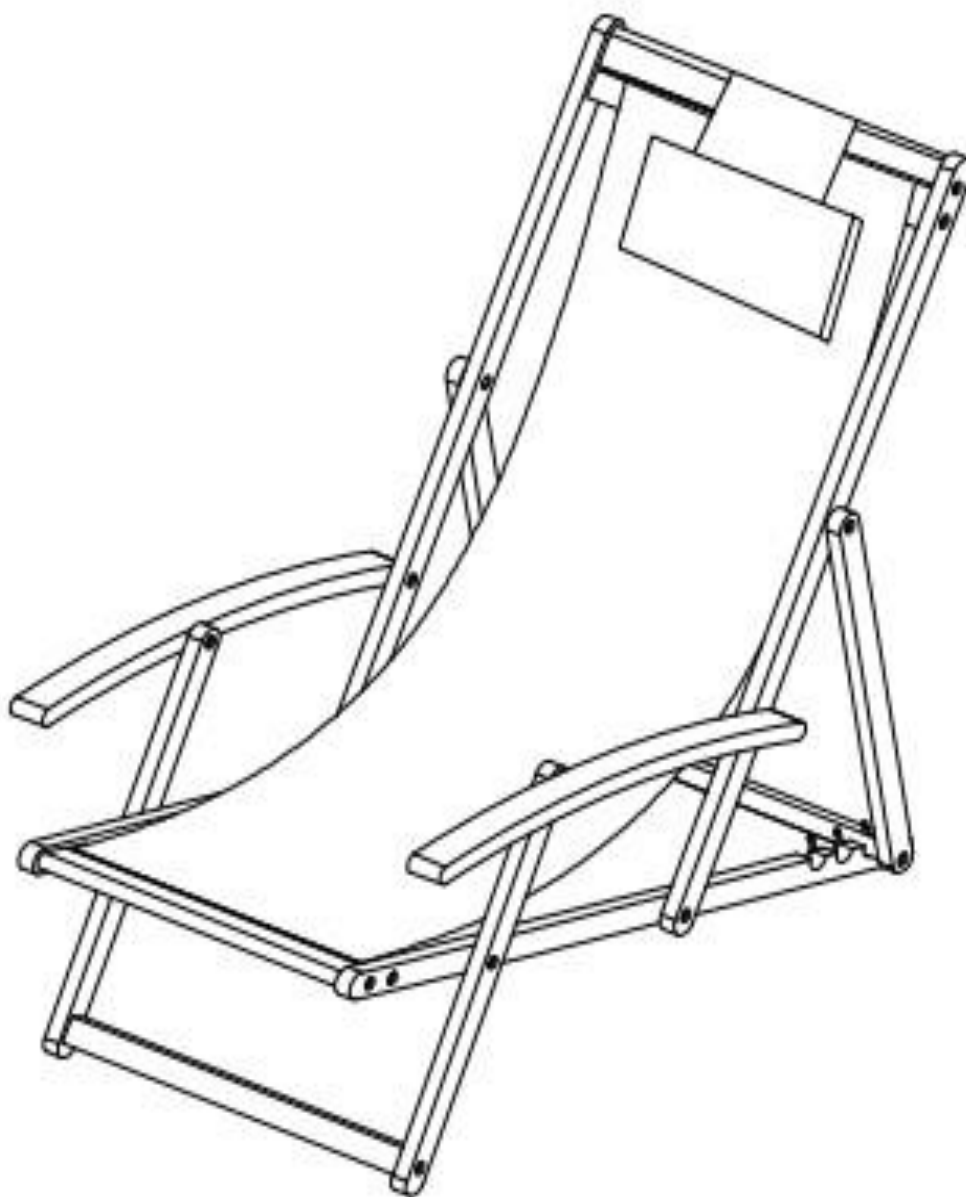



NÁVOD – ZAHRADNÍ LEHÁTKO



 TENTO NÁVOD SI USCHOVEJTE PRO BUDOUCÍ POTŘEBU. POKUD BUDETE PRODUKT PŘEDÁVAT JINÉ OSOĚ, PŘEDEJTE JÍ TAKÉ TENTO NÁVOD.

NÁVOD K POUŽITÍ

Vážený zákazníku,

děkujeme, že jste si vybrali náš výrobek. Udělali jste skvělou volbu při nákupu jednoho z našich značkových produktů. Naše výrobky jsou pravidelně kontrolovány, aby splňovaly vysoký standard kvality, a samozřejmě vždy odpovídají přísným požadavkům Evropské unie.

SYMBOLY

DŮLEŽITÉ, USCHOVEJTE PRO BUDOUCÍ POTŘEBU: PEČLIVĚ ČTĚTE!

Přečtěte si tyto pokyny pečlivě a důkladně před prvním použitím výrobku. Uschovejte tyto pokyny pro budoucí potřebu. Pokud předáváte výrobek jiné osobě, nezapomeňte jí také předat tyto pokyny.

VAROVÁNÍ! POTENCIÁLNÍ NEBEZPEČÍ!

Dodržujte bezpečnostní informace a pokyny k sestavení, abyste předešli zranění nebo poškození výrobku.

RIZIKO UDUŠENÍ!

Uchovávejte malé součásti a obalový materiál mimo dosah dětí!

ÚPRAVY VÝROBKU

Nikdy výrobek neupravujte! Jakékoli úpravy zneplatní záruku a mohou způsobit, že výrobek bude nebezpečný nebo – v nejhorším případě – život ohrožující.

OBECNÉ INFORMACE

- Doporučujeme, aby se montáže účastnili 2 lidé.
- Zajistěte, aby byl výrobek plně sestaven před použitím. Zkontrolujte, zda jsou všechny šrouby a spoje bezpečně utažené, a pravidelně je kontrolujte.
- Neutahujte šrouby příliš silně, aby nedošlo k poškození materiálu nebo prasknutí.
- **POZOR!** Během montáže udržujte malé děti v bezpečné vzdálenosti – hrozí riziko zranění!
- Pro zachování kvality a snížení nároků na údržbu doporučujeme výrobek chránit před povětrnostními vlivy. Pokud je používán venku, zajistěte dostatečné větrání a zabraňte pronikání vlhkosti, například použitím voděodolného nátěru nebo ochranné plachty.
- Zajistěte, aby byl výrobek stabilní. Používejte pouze na rovném, pevném a nosném povrchu.
- **POZOR!** Držte prsty a končetiny dál od pohyblivých částí – hrozí nebezpečí skřípnutí!

URČENÉ POUŽITÍ

Tento výrobek je určen výhradně jako lehátko a sedací nábytek pro vnitřní i venkovní použití. Používejte výrobek pouze k účelu, pro který je určen. Výrobce nenes odpovědnost za škody způsobené nesprávným použitím. Jakékoliv úpravy výrobku mohou negativně ovlivnit bezpečnost, způsobit rizika a zneplatnit záruku.

Pouze pro domácí použití; nikoli pro komerční účely.

POKYNY K ROZBALENÍ

Otevřete krabici a výrobek vyjměte. Po rozbalení zkontrolujte, zda není poškozený a zda je kompletní. Pozdější reklamace nebudou uznány.

POKYNY K ÚDRŽBĚ A ČIŠTĚNÍ

Používejte houbičku a teplou mýdlovou vodu. Nepoužívejte čisticí prostředky obsahující rozpouštědla – látky jako bělidla mohou výrobek poškodit.

Výrobek může mít další pokyny k údržbě. Pravidelné čištění a kontrola zvyšují bezpečnost a životnost výrobku. Pokud jsou součástí výrobku polštáře nebo podsedačky, počítejte s tím, že vodoodpudivá vrstva se může při praní vymýt. Vaše místní prádelny vám mohou poradit s alternativními možnostmi.

Tip na odstranění skvrn: Vyhněte se praní v pračce! Nejprve se pokuste skvrny vyčistit teplou mýdlovou vodou. Nepoužívejte kartáče nebo agresivní čističe, které mohou poškodit vodoodpudivou vrstvu látky nebo polštáře.

Textil

- Prát na 30 °C s podobnými barvami.
- Nebělit.
- Nesušit v sušičce.
- Nežehlit.
- Nečistit chemicky.

Pokyny pro péči o dřevěné části

Před montáží omyjte dřevěné části vlažnou vodou a jemným mýdlovým roztokem, abyste odstranili prach či zbytky z výroby. Poté naneste olej dle typu dřeva. Používejte pouze oleje vhodné pro exteriérový nábytek. I

tvrdé dřevo potřebuje pravidelnou údržbu – minimálně jednou ročně nebo dle potřeby.

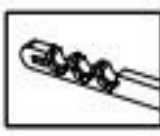



Pokud povrch zešedne, jemně jej obracejte jemným smirkovým papírem a znovu ošetřete olejem. Takto ošetřený výrobek bude chráněn a zachová si dlouhou životnost.




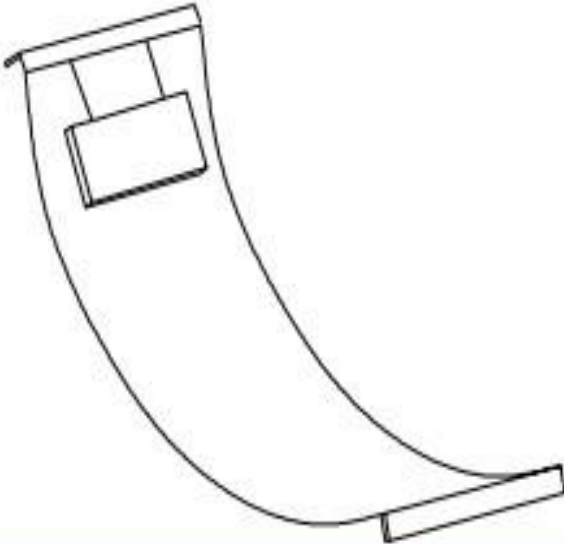


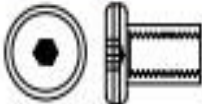


Změny barvy, zvětrání a jiné povrchové změny nejsou považovány za závadu a nejsou kryty zárukou. Změny barvy jsou přirozeným důsledkem vystavení povětrnostním vlivům. Dodržováním pokynů k údržbě si zajistíte dlouhodobou spokojenost s výrobkem. Nedávejte dřevěný nábytek přímo na trávník nebo porézní povrchy. I přes ošetření olejem může vlhkost ze země a trávy způsobit vznik plísní nebo jiného poškození nábytku. Tvrdé dřevo by nemělo být ponecháno na dešti po delší dobu. Pokud použijete ochranný olej s barevnými pigmenty, je možné, že se tyto pigmenty smyjí. Za případné znečištění povrchů neneseme žádnou odpovědnost.

LIKVIDACE

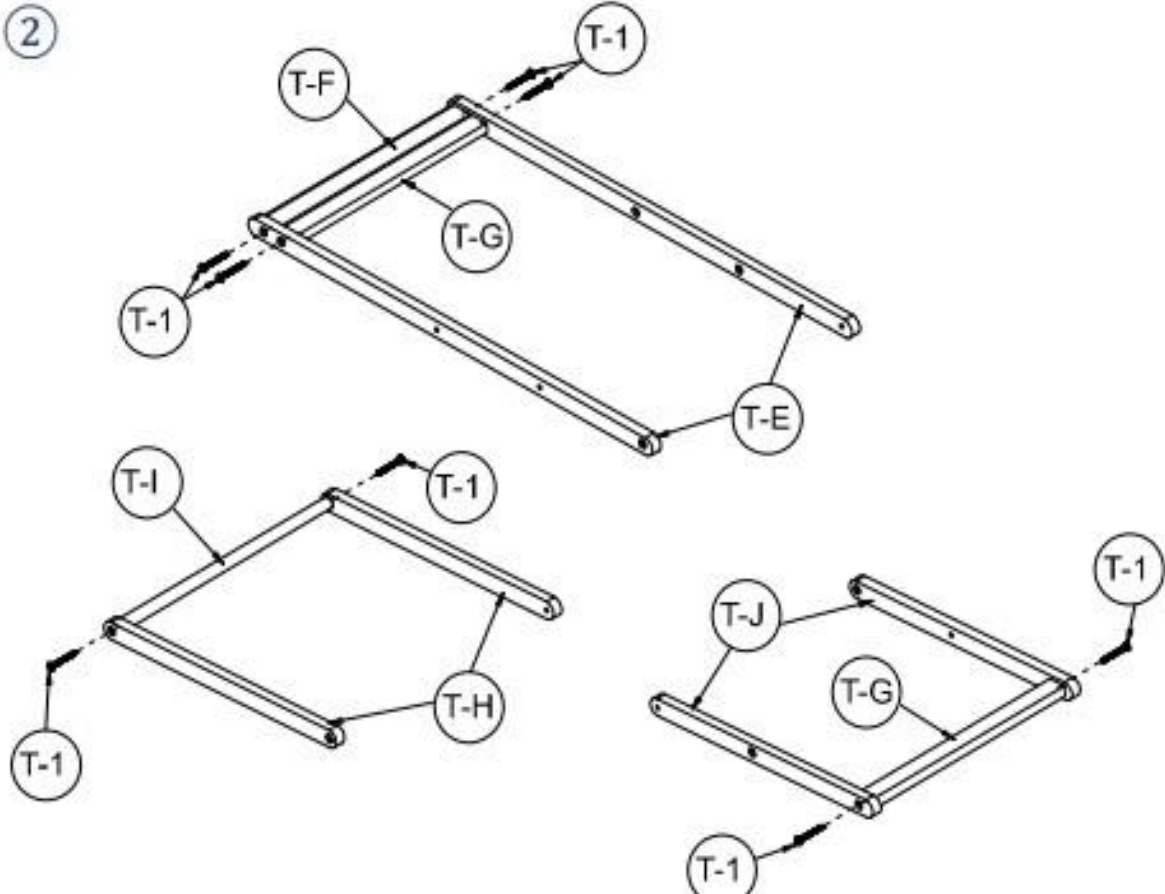
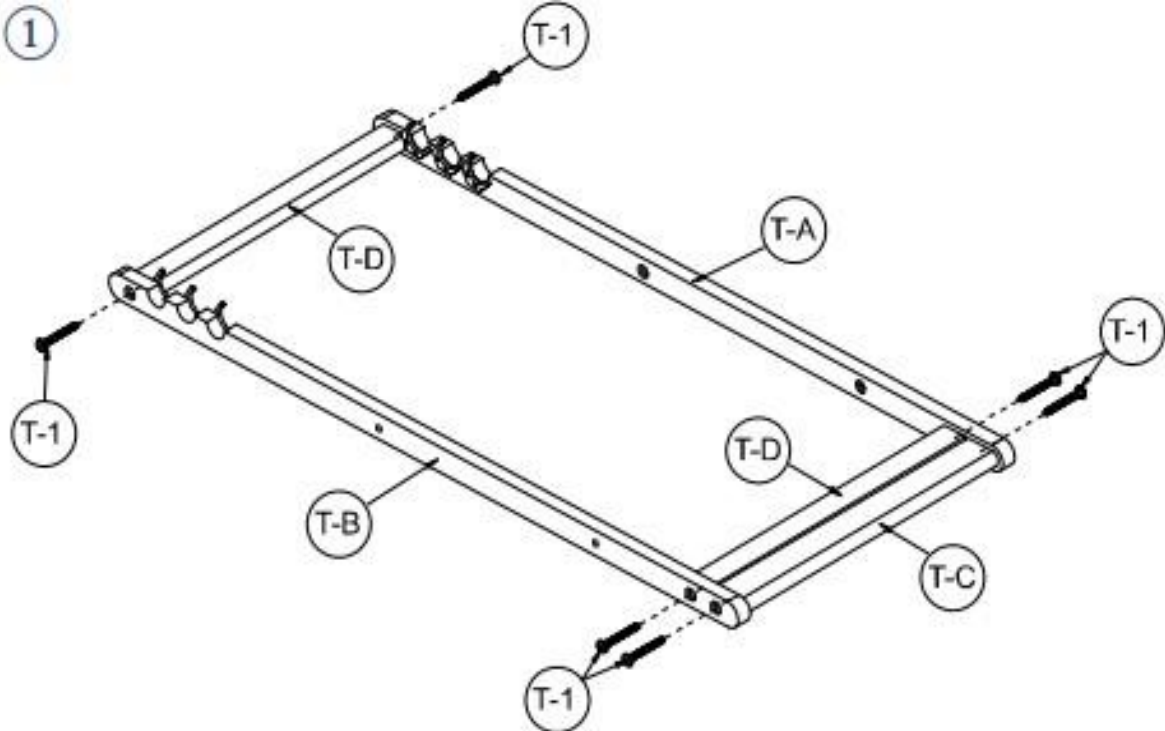
Na konci životnosti výrobku prosím zlikvidujte použité díly správným způsobem, aby bylo možné je recyklovat. Pokud si nejste jisti, jak postupovat, obraťte se na místní odpadové společnosti nebo recyklační střediska – rádi vám pomohou.

SEZNAM DÍLŮ:

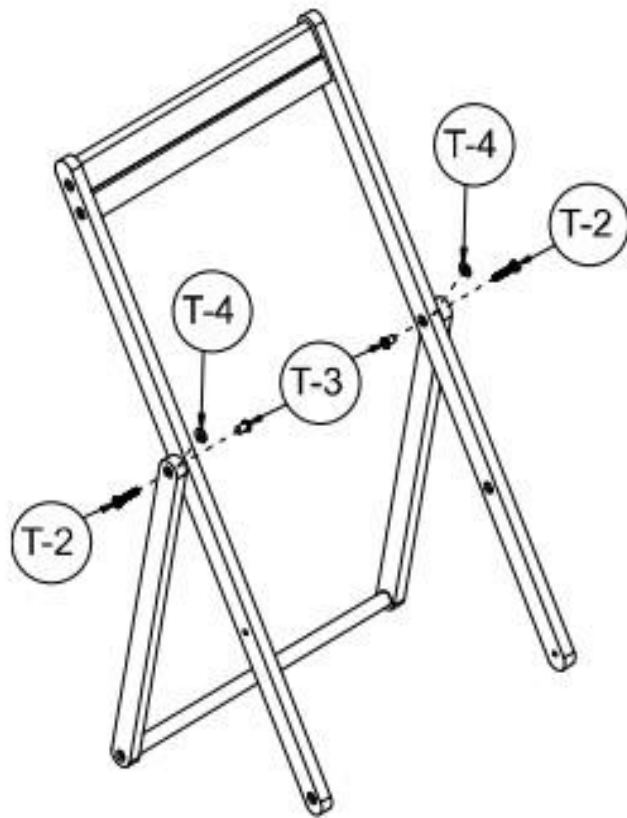
			NO.	STK
960 x 35 x 25 mm			T-A	1
960 x 35 x 25 mm			T-B	1
455 x 50 x 25 mm			T-C	1
455 x 35 x 25 mm			T-D	2
1030 x 35 x 25 mm			T-E	2
510 x 50 x 25 mm			T-F	1
510 x 35 x 25 mm			T-G	2
460 x 35 x 25 mm			T-H	2
565 x 25 x 25 mm			T-I	1
630 x 35 x 25 mm			T-J	2
450 x 45 x 25 mm			T-K	1

		NO.	STK
450 x 45 x 25 mm		T-L	1
450 x 15 x 15 mm		T-M	1
505 x 15 x 15 mm		T-N	1
		T-O	1
M6 x 60 mm		T-1	14
BL 6 x 40 mm		T-2	10
TD 6 x 15 mm		T-3	6
LDN 6/20 x 2 mm		T-4	10
		T-5	2

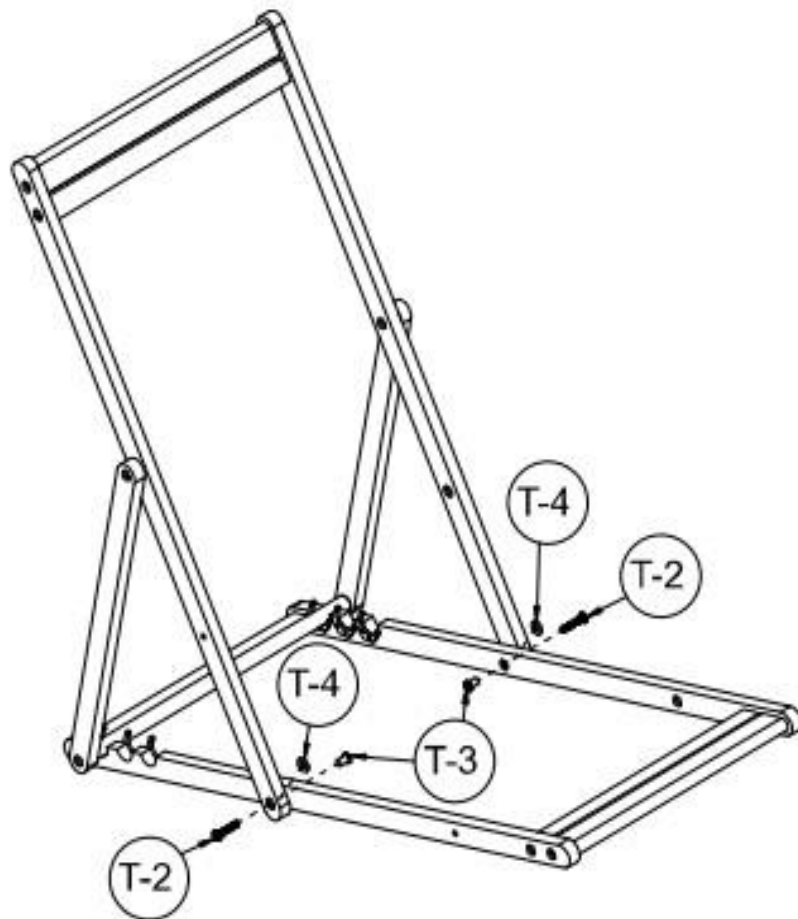
POSTUP SESTAVENÍ:



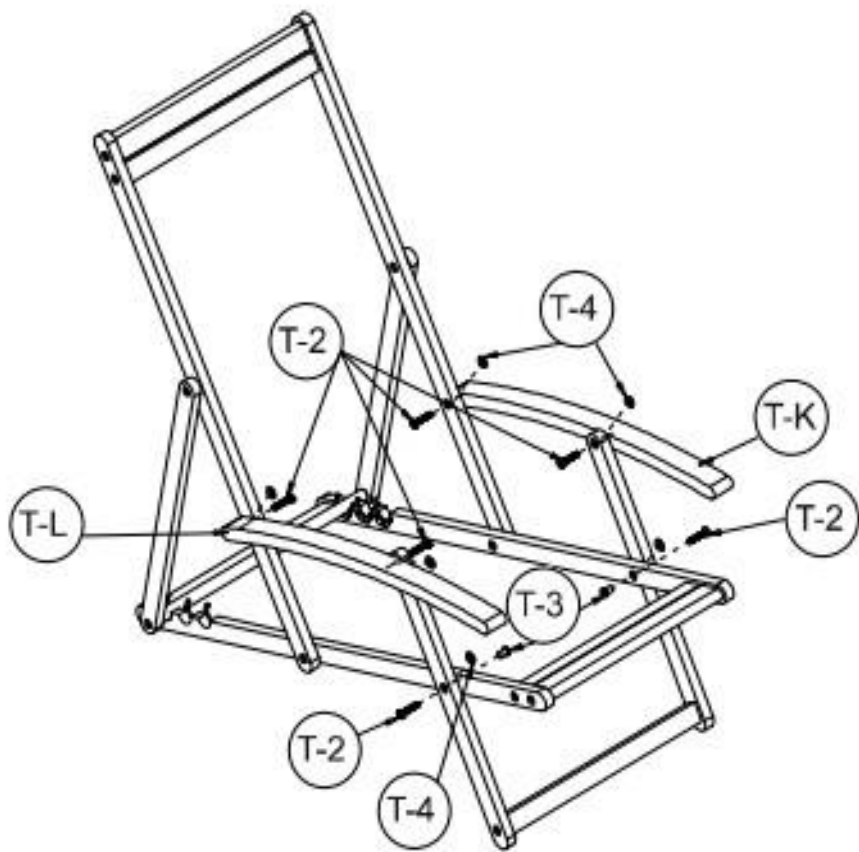
3



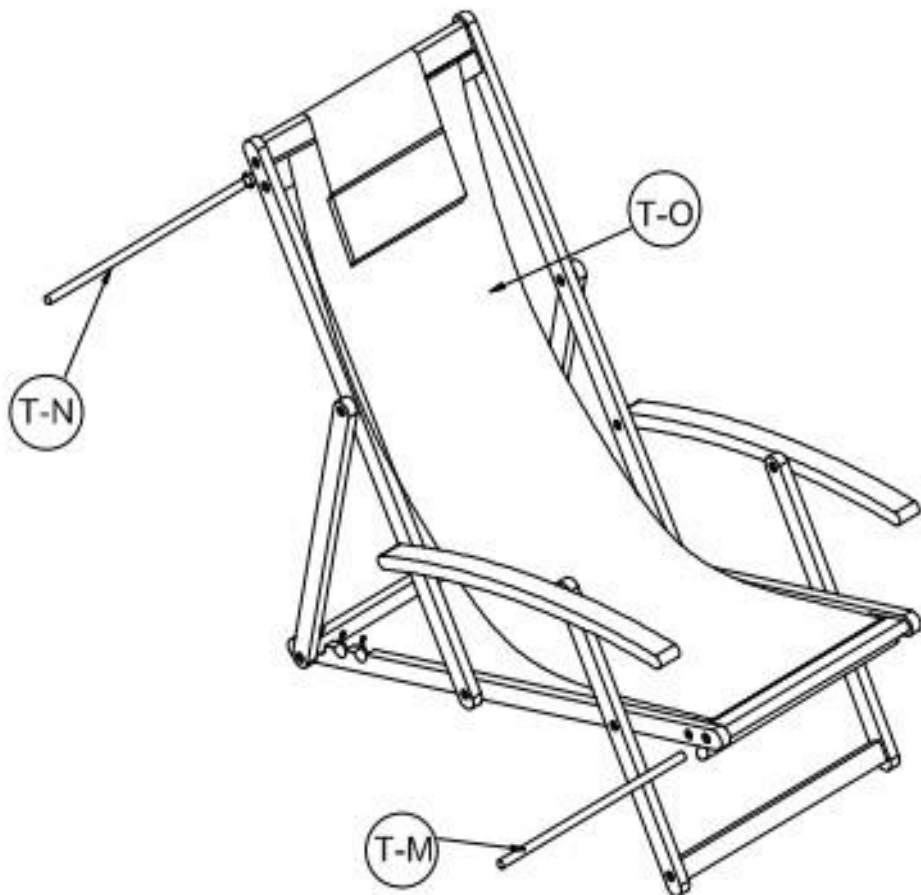
4



5



6



7

