



Český návod



vše pro lepší bydlení

BDA-997379-002 / 23.09.2025

## Kompaktní skleník se 2 střešními okny

Číslo výrobku: 997379, 997380



# NÁVOD

Vážená zákaznice, vážený zákazníku,

děkujeme, že jste se rozhodli pro náš produkt. Zakoupením jednoho z našich značkových výrobků jste udělali správnou volbu. Abychom splnili požadovaný vysoký standard kvality, podléhají naše výrobky pravidelným kontrolám a samozřejmě vždy splňují přísné požadavky Evropské unie.



## DŮLEŽITÉ, USCHOVEJTE PRO POZDĚJŠÍ POUŽITÍ: POZORNĚ SI PŘEČTĚTE!

Před prvním použitím si návod k použití pečlivě a důkladně přečtěte. Tento návod si uschovejte pro pozdější použití. Pokud produkt někdy předáte někomu jinému, nezapomeňte předat i tento návod.



### POZOR! MOŽNÉ NEBEZPEČÍ!

Dodržujte bezpečnostní pokyny a montážní návod, abyste předešli riziku zranění nebo poškození výrobku.



### NEBEZPEČÍ ZŘÍCENÍ!

Nevstupujte na střechu!



### POZOR! NEBEZPEČÍ POŘEZÁNÍ!

Dávejte pozor na předměty s ostrými hranami!



### POUŽÍVEJTE OCHRANNÉ RUKAVICE!

Během montáže noste ochranné rukavice!



### NEBEZPEČÍ UDUŠENÍ!

Uchovávejte malé díly a obalový materiál mimo dosah dětí!



### ŽÁDNÝ OTEVŘENÝ PLAMEN!



### ÚPRAVY PRODUKTU

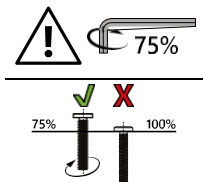
Nikdy neprovádějte žádné úpravy na výrobku! Úpravy vedou ke ztrátě záruky a výrobek se může stát nespolehlivým nebo v nejhorším případě dokonce nebezpečným.



**TokraHome**  
vše pro lepší bydlení

## OBECNÉ UPOZORNĚNÍ

- K montáži doporučujeme 1–2 osoby.



- Upozornění: K montáži je zapotřebí vhodné nářadí.
- POZOR! Při montáži držte malé děti v bezpečné vzdálenosti, hrozí nebezpečí úrazu!
- Vezměte prosím na vědomí, že šrouby se nejprve nasazují ručně a utahují se pouze lehce, aby šroub držel a prvky volně spojoval.
- Šrouby smí být pevně utaženy až poté, co jsou všechny prvky v této

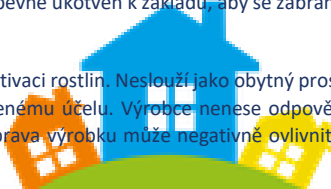
formě spojeny. Dodatečným utaháním šroubů lze vyrovnat malé odchylky vrtných otvorů nebo svarů.

- Ujistěte se, že je tento výrobek před použitím zcela sestaven. Zkontrolujte, zda jsou všechny šrouby a čepy utaženy, a pravidelně to kontrolujte.
- Šrouby nepřetáhněte, příliš utažené šrouby mohou poškodit materiál a vést k tvorbě trhlin.
- Dbejte na bezpečný postoj, používejte pouze na rovném, pevném a nosném podkladu.
- Nepokoušejte se sestavovat skleník za větrného počasí, protože hrozí nebezpečí poškození panelů nebo poranění osob.
- POZOR! Držte prsty a končetiny mimo dosah pohyblivých částí, nebezpečí skřípnutí!
- POZOR! Váš skleník musí být pevně ukotven k základu, aby se zabránilo poškození silným větrem.

### URČENÉ POUŽITÍ

Skleník je určen k pěstování a kultivaci rostlin. Neslouží jako obytný prostor ani jako sklad.

Používejte výrobek pouze k určenému účelu. Výrobce nenese odpovědnost za škody vzniklé v důsledku nesprávného použití. Jakákoli úprava výrobku může negativně ovlivnit bezpečnost, způsobit nebezpečí a vést ke ztrátě záruky.



**Pouze pro domácí použití, nikoli pro komerční využití.**

### POKYNY K ROZBALENÍ

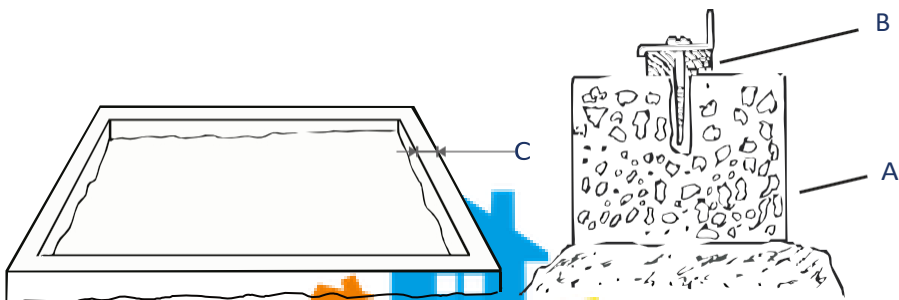
Otevřete karton a vyjměte výrobek. Po vybalení zkontrolujte, zda je výrobek kompletní a není poškozen. Pozdější reklamace nebudou akceptovány.

**TokraHome**  
Vše pro lepší bydlení

## POKYNY PRO ZÁKLAD

- Před montáží skleníku by měl být připraven vhodný základ.
- Montáž provádějte vždy za dobrých povětrnostních podmínek.
- Před montáží odstraňte ochrannou fólii.
- Pokud používáte žebřík, dbejte na to, aby byl stabilní.

Č. výrobku	Délka	Šířka	Výška	Základ
997382	190 cm	190 cm	195 cm	190 x 190 cm
997380	250 cm	190 cm	195 cm	250 x 190 cm
997378	380 cm	190 cm	195 cm	380 x 190 cm



Hodnota „C“ nesmí být menší než 10 cm. Doporučuje se 30 cm.

Celková výška základu nesmí být menší než 30 cm. Doporučuje se 50 cm. Výška základu nad zemí („A“) by neměla přesáhnout 50 %

celkové výšky základu. Abychom vám co nejvíce usnadnili každodenní život, doporučujeme však základ zcela zakopat.

Zemní hřeb „B“ musí mít dostatečné rozměry. Odpovídající šrouby a hmoždinky jsou k dostání ve specializovaných obchodech.

Půdorys základů musí být obdélníkový, rovný a rovný.

## POKYNY PRO ÚDRŽBU A PÉČI

- Nikdy nepoužívejte chemické čisticí prostředky. Dodržujte pokyny pro údržbu uvedené na obalu čisticího prostředku.
- Při práci na skleníku vždy používejte vhodné nářadí.
- POZOR! V zimě dbejte na to, aby střecha byla pokud možno bez sněhu a ledu, jinak hrozí nebezpečí zřícení.
- Pravidelné čištění, kontrola a údržba zvyšují bezpečnost a životnost výrobku.

## TECHNICKÉ ÚDAJE

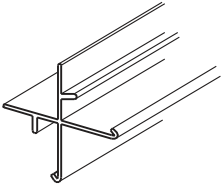

Číslo výrobku	997379, 997380
Rozměry (D x Š x V)	250 x 190 x 195 cm
Dveře (Š x V)	61 x 162 cm
Objem	7,6 m <sup>3</sup>
Materiál	Hliníkový profil, polykarbonátové (PC) desky (4 mm)

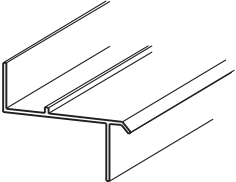

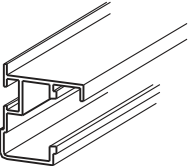
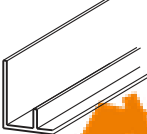

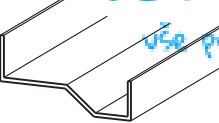
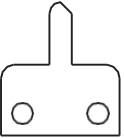
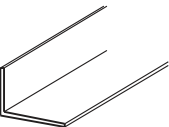
## LIKVIDACE

Na konci dlouhé životnosti vašeho výrobku prosím odvezte cenné suroviny k odborné likvidaci, aby mohlo dojít k řádnému recyklaci. Pokud si nejste jisti, jak nejlépe postupovat, místní likvidační podniky nebo sběrný odpadů vám rádi pomohou.



## SEZNAM DÍLŮ

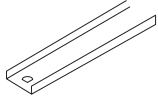

	č.	KS.	mm
	1	4	1214
	2,3,4,5	1	1132
	6,7	1	1639
	8,9	1	1665
	10	6	1214
	11	6	1115

	12	1	618
	13	4	/
	14	1	1255
	15	2	635
	16-A	1	1310
	17-A	1	1310
	18	4	/
	19	1	380



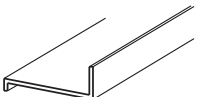
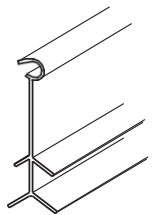
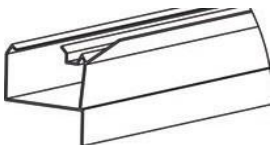


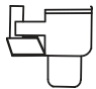

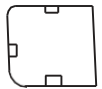
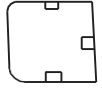
TokratHome




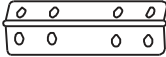



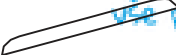


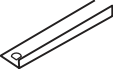
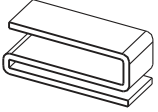
vše pro lepší bydlení

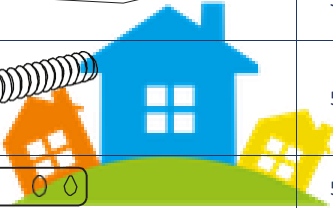
	20	2	1586
	21-A	1	1235
	22	10	1180
	23	2	595
	24	1	616
	25	2	1292
	26	2	616
	27	1	616
	28	160	M6 x 10
	29	161	M6



	30	4	522
	31	1	609
	32	2	595
	33	2	598
	34	2	1410
	35	1	1410
	36	2	1417,5

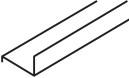
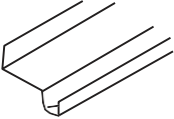



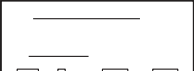

	37	2	1090
	38	1	1030
	39	2	1037,5
	40	196	/
	41	5	605
	42-A	2	/
	43-A	2	/
	44	1	/
	45	1	/


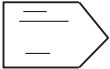

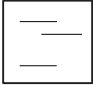
	46	1	/
	47	16	M4 x 19
	48	12	M4 x 7,5
	49	1	/
	50	1	/
	51	2	/
	52	1	M6 x 30
	53	3	/
	54	2	/
	55	1	/
	56	1	630
	57	1	/
	58,59	2	1235
	60	35	22 x 8 x 9



TokraHome

vše pro lepší bydlení

	61	1	580
	62	1	580
	63	1	625
	64	1	/
	65	2	/
	66	1	/
 TukraHome vše pro lepší bydlení	67	1	/
	P1	13	605 x 1207
	P2	6	605 x 1127
	P3	2	605 x 450
	P4	2	605 x 590

	P5	2	600 x 549
	P6	1	605 x 662
	P7	1	610 x 224
	P8	1	615 x 232
	P9	2	610 x 602
	P10	2	605 x 450

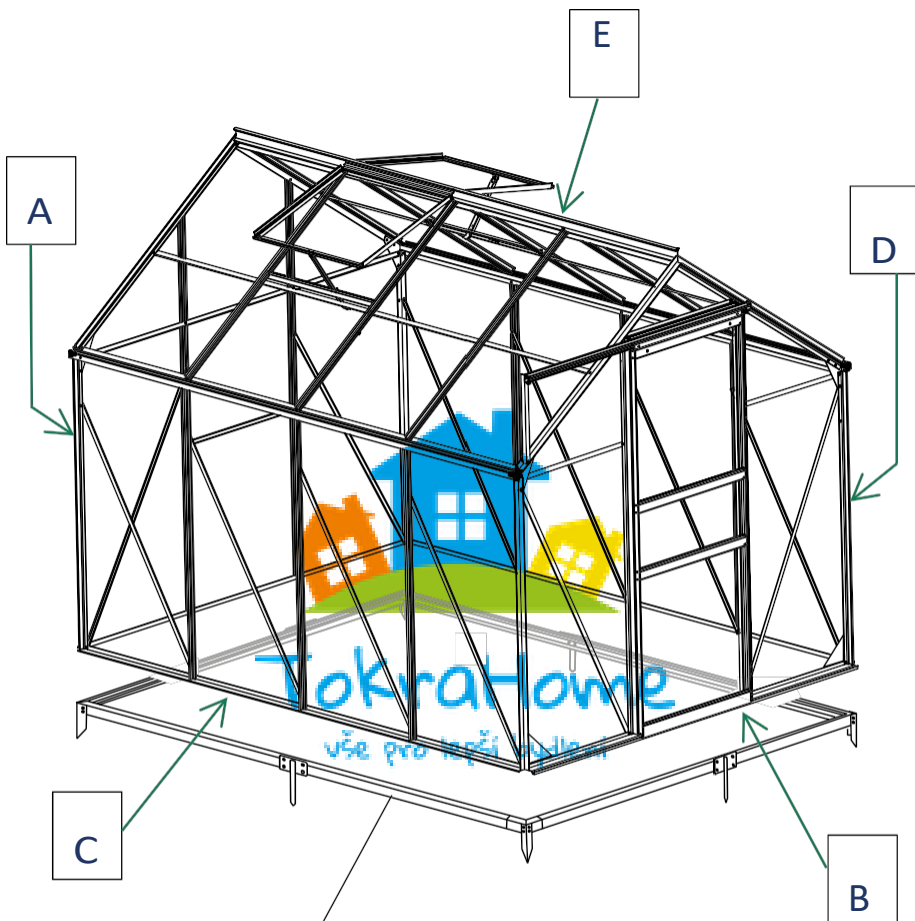
# TokraHome

vše pro lepší bydlení



VIDEO MONTÁŽ

## MONTÁŽ



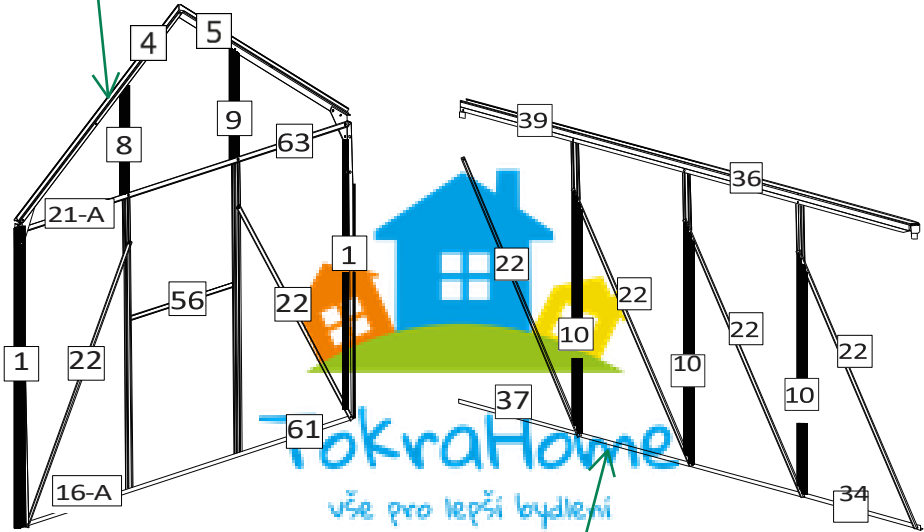
Základna pro skleník,  
doporučená a vhodná pro tento  
skleník, najdete na našem webu.  
(č. výrobku 110034)



Video montáž

A

Strana stěny bez dveří



D

Dlouhá stěna vpravo od dveří

C

Dlouhá stěna vlevo od dveří



B

Strana stěny s dveřmi

E

Střecha



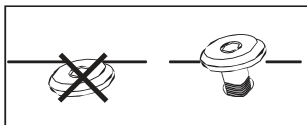


POZOR! Při montáži vždy noste rukavice. Některé díly mohou být i přes pečlivou výrobu ostré a způsobit poranění.



# TokraHome

vše pro lepší bydlení



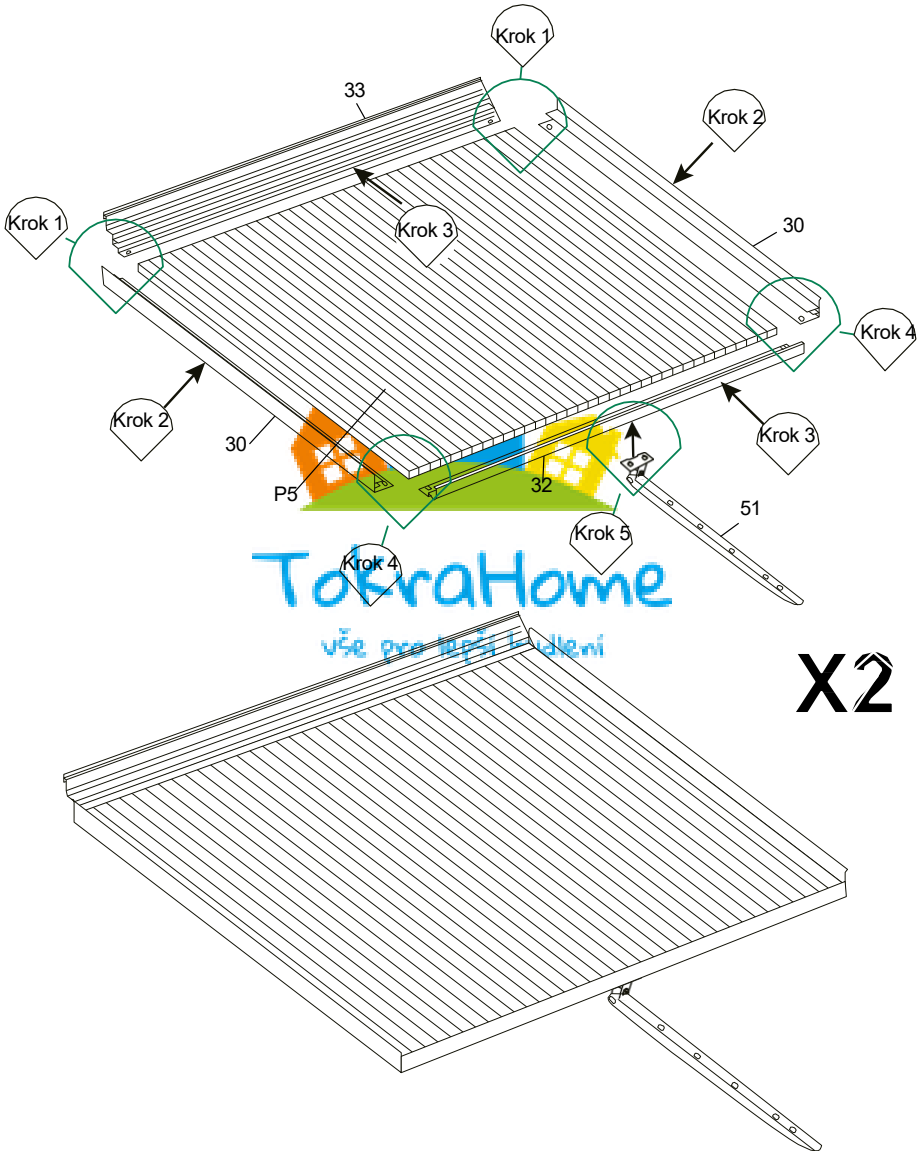
**DŮLEŽITÉ!** Při montáži šrouby případně nedotahujte úplně, abyste je mohli později během montáže znovu seřídít.




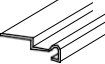

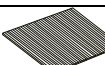


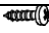

**VŠIMNĚTE SI NÁPISU „Ochrana proti UV záření – důležité! Tuto stranu namontujte dovnitř! Odstraňte bílou ochrannou fólii!“**

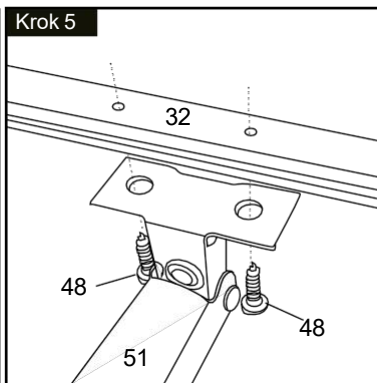
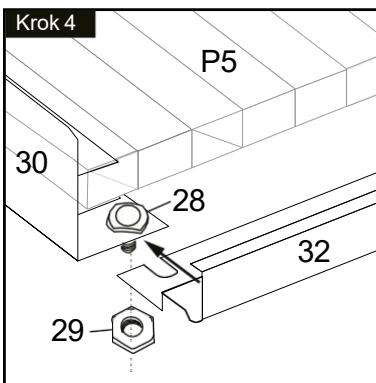
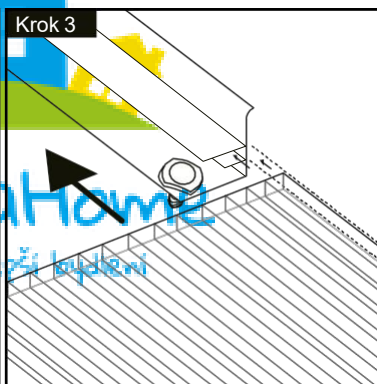
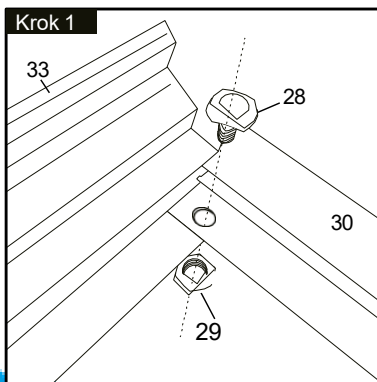
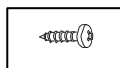
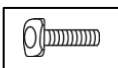
# 1.1

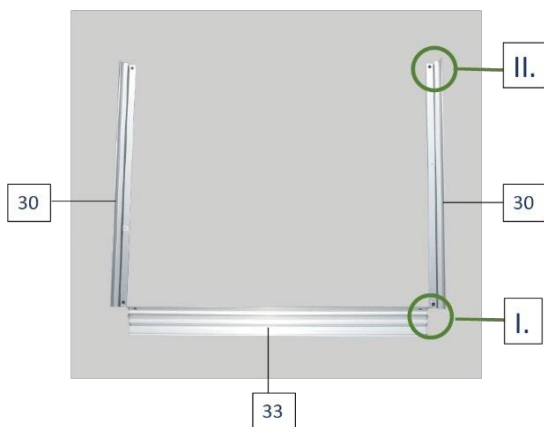
## Konstrukce okna



1,2

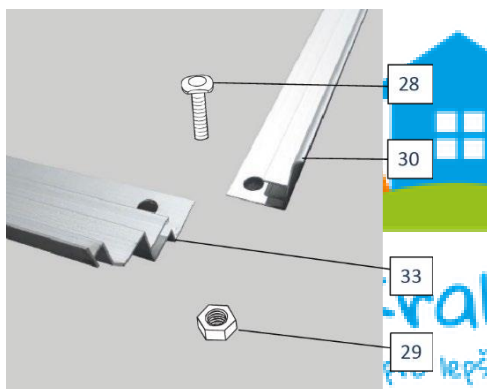
	30	4
	32	2
	33	2
	P5	2
	28	8
	29	8
	48	4
	51	2



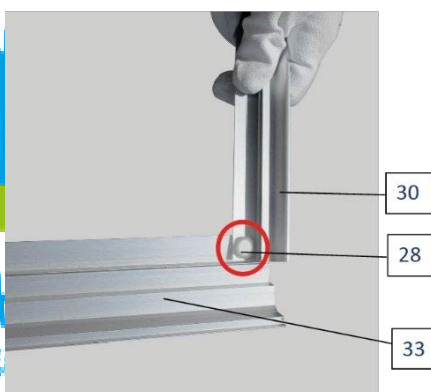


I.

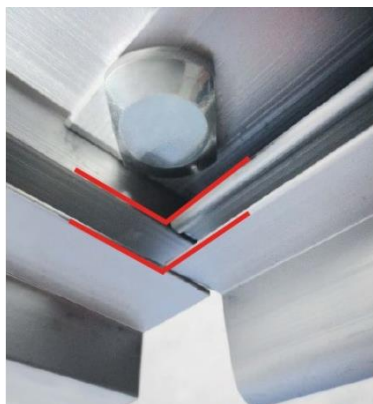
1.



2.

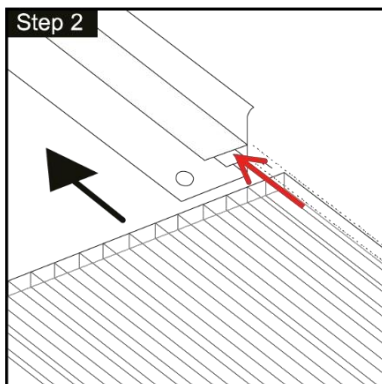


3.

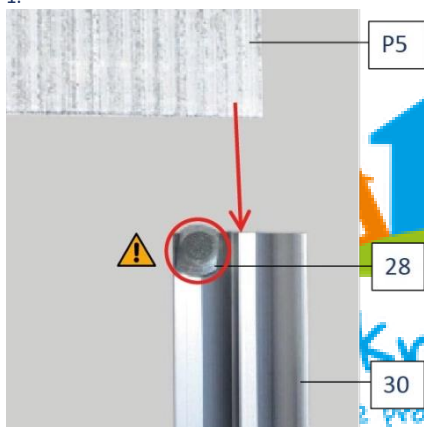


• Dbejte na to, aby obě kolejnice na sebe dosedaly.

II.

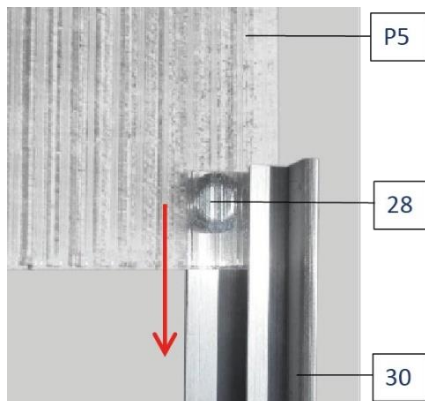


1.



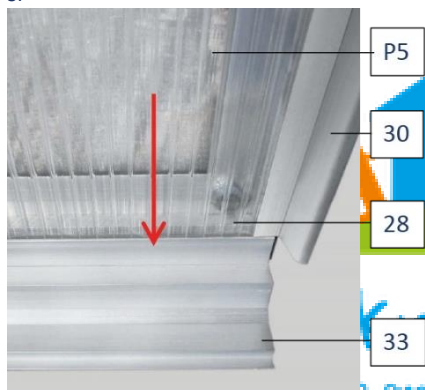
- Před zasunutím desky P5 zasuněte šroub 28 do otvoru na otevřeném konci boční desky 30. Šroub 28 bude později potřebný.

2.



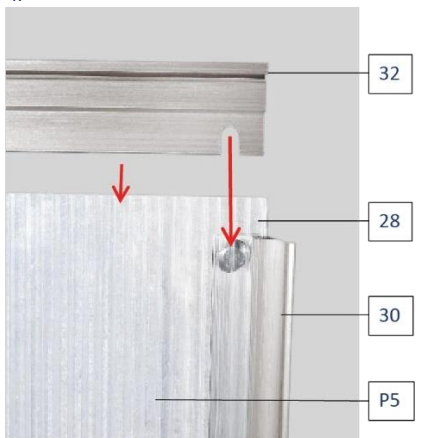
- Nasuňte desku P5 na šroub 28

3.



- Ujistěte se, že deska P5 je na konci správně zasunuta do vybraného dílu 33.

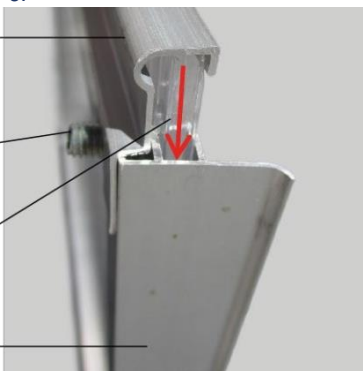
4.



5.



6.

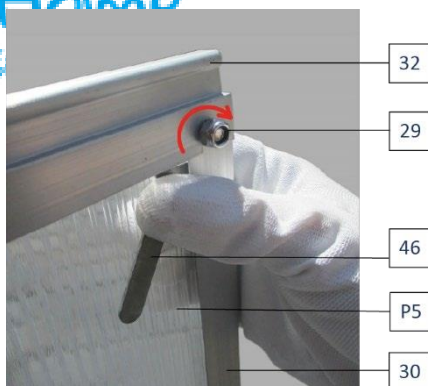
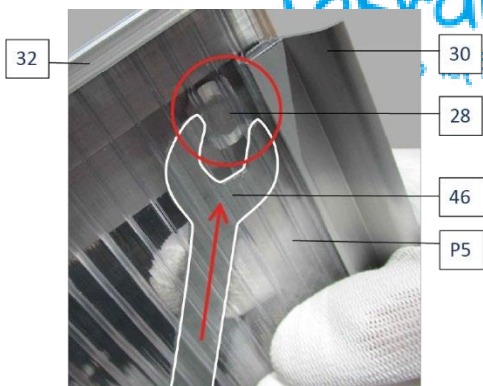


7.

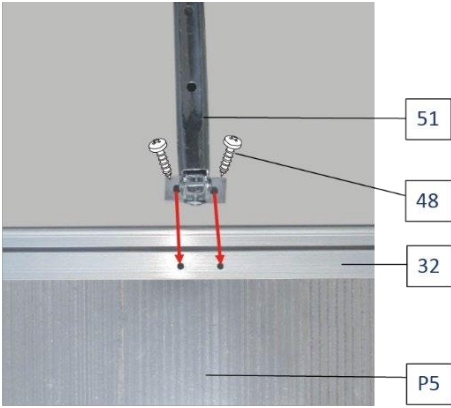
- Zasuňte otevřený klíč (46) mezi díl 32 a desku P5. Takto můžete upevnit šroub 28, abyste jej mohli utáhnout pomocí matice 29 (viz obr. 8).



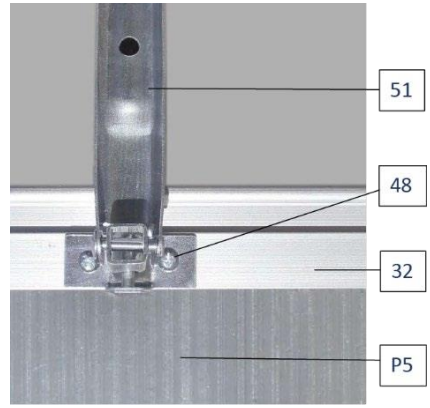
# TakraHamo



9.



10.

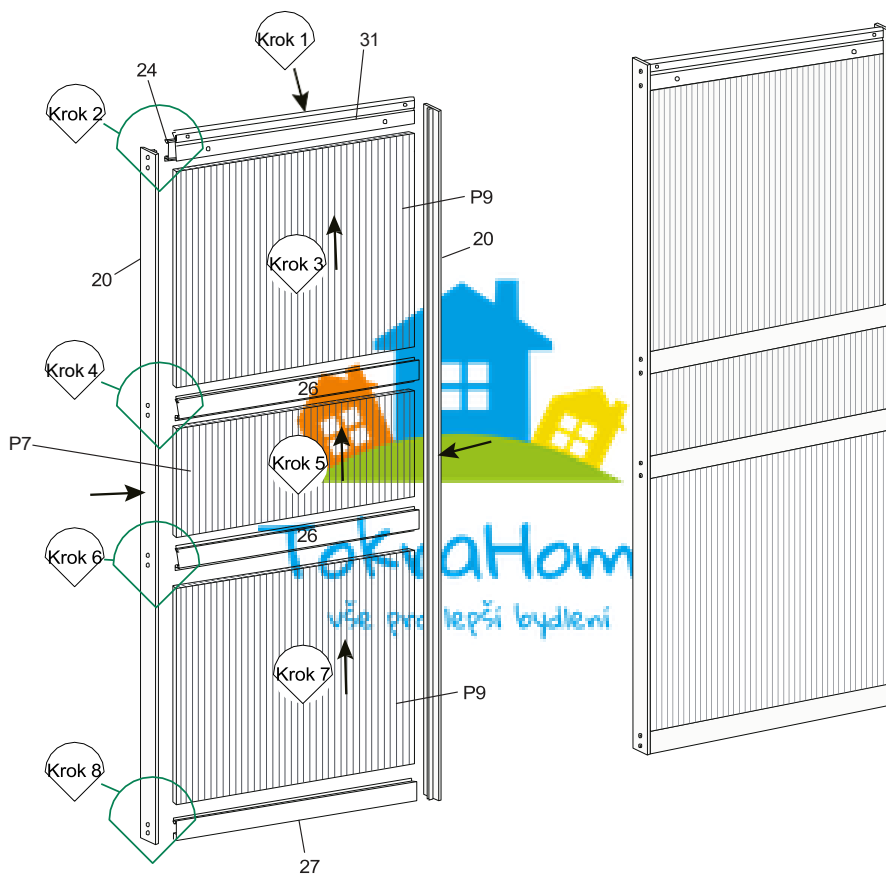


11.








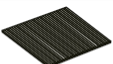
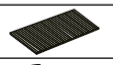



## 2.1

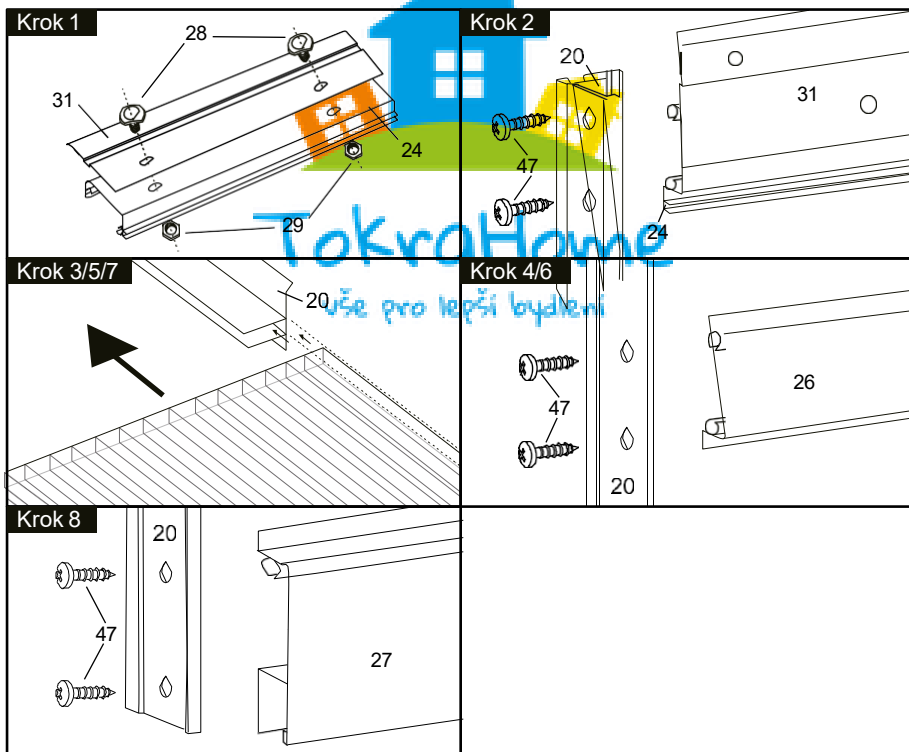
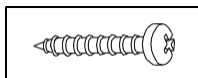
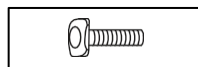
### Konstrukce dveří

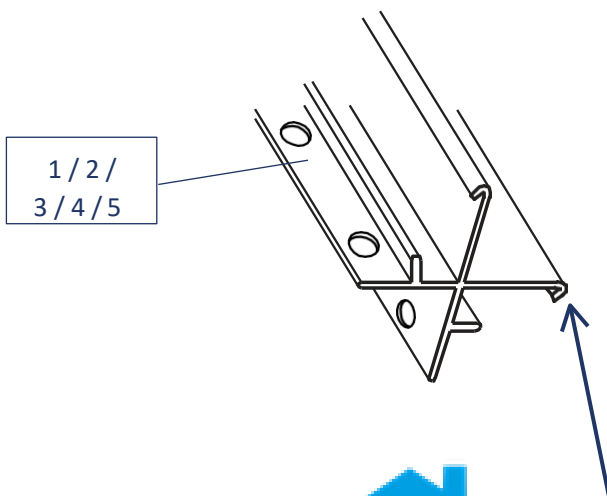


## 2.2

	24	1
	31	1
	27	1
	20	2
	26	2

	P9	2
	P7	1
	28	2
	29	2
	47	16





- Dbejte na to, aby tato strana dílů 1 / 2 / 3 / 4 a 5, která nemá otvory a má ohnutý okraj, byla na vnější straně.



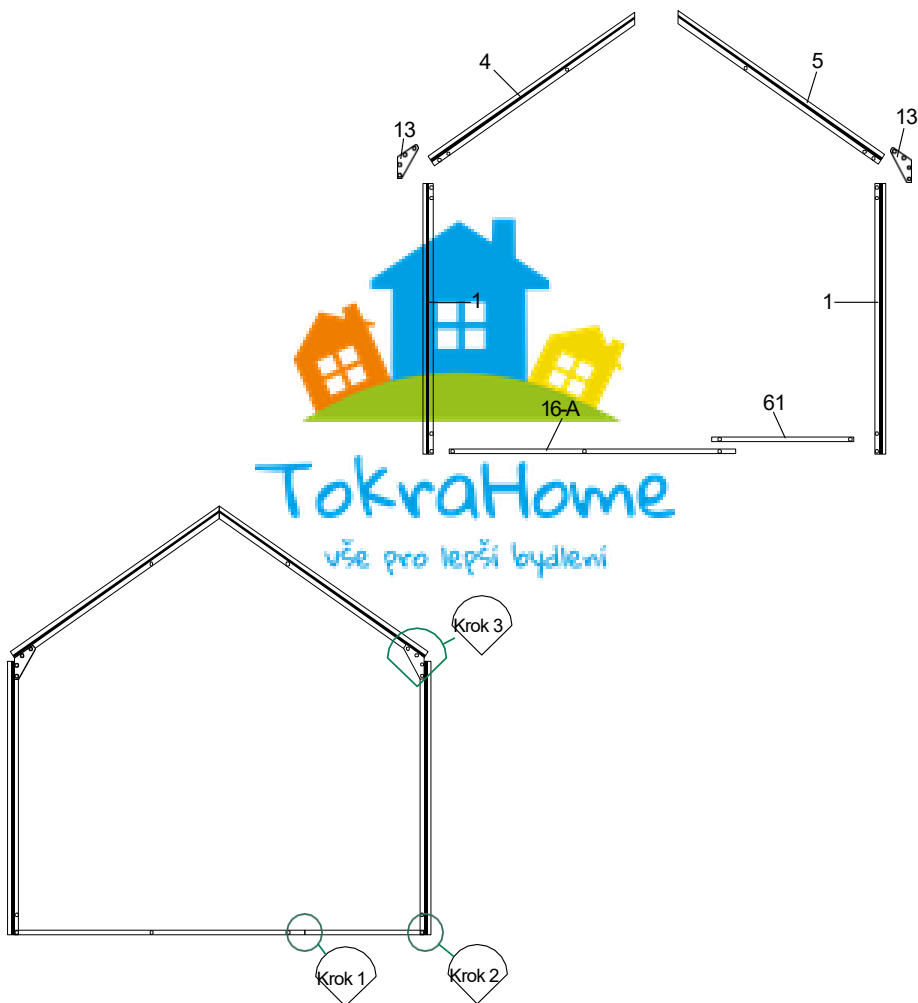
# TokraHome

vše pro lepší bydlení

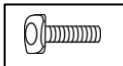
### 3.1

A

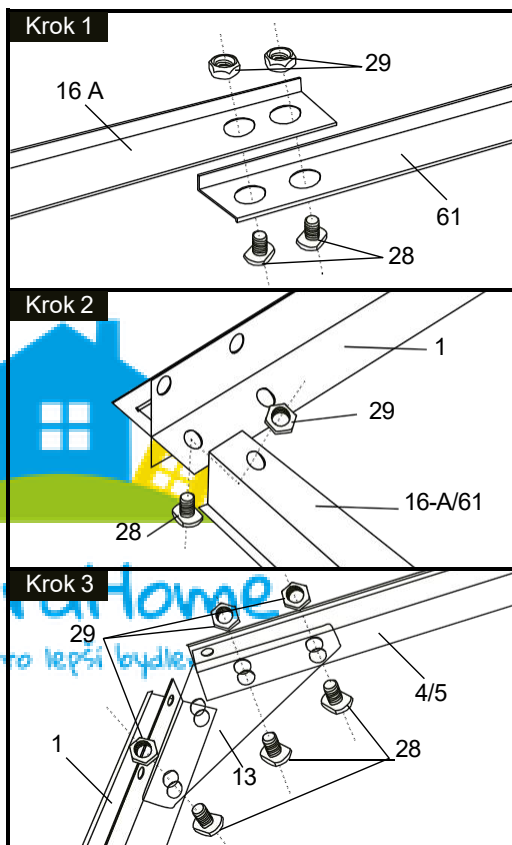
Strana stěny bez dveří



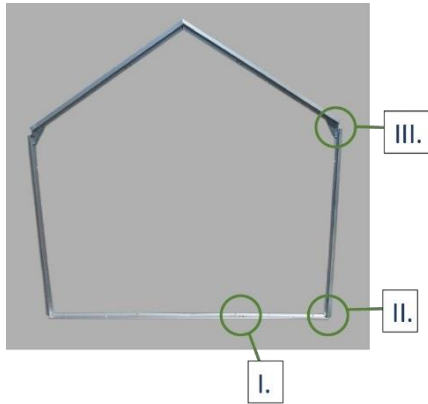
## 3.2



	1	2
	4	1
	5	1
	21-A	1
	63	1
	16-A	1
	61	1
	13	2
	28	10
	29	10

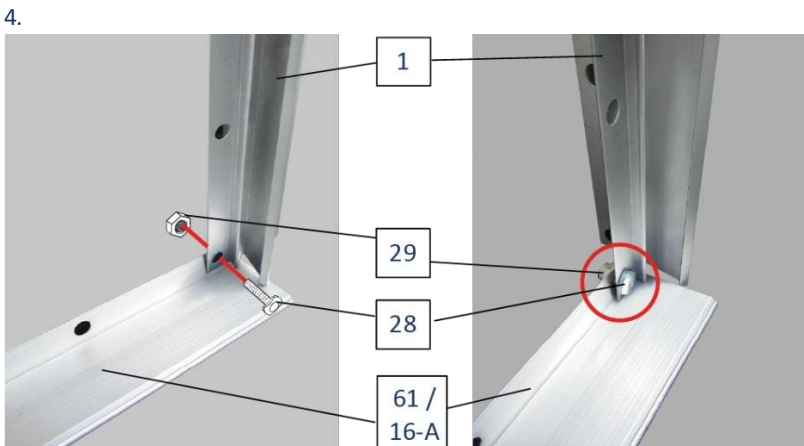
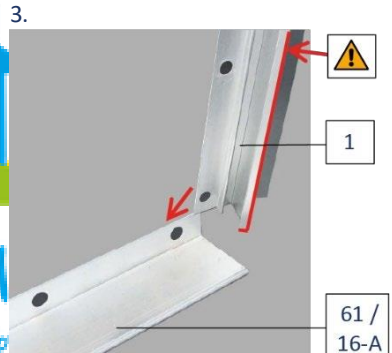
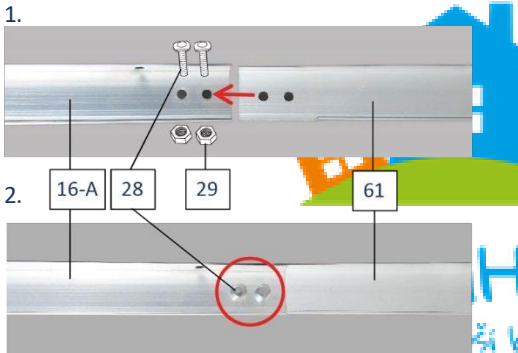


**Tokrat home**  
vše pro lepší bydlení



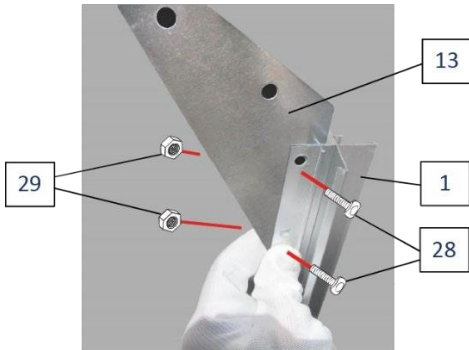
I.

II.

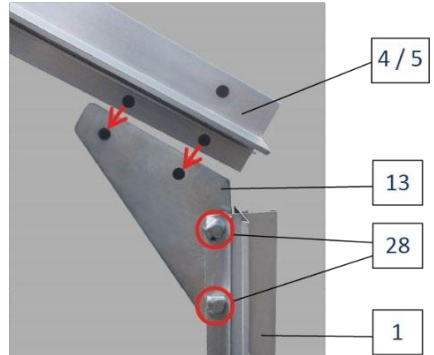




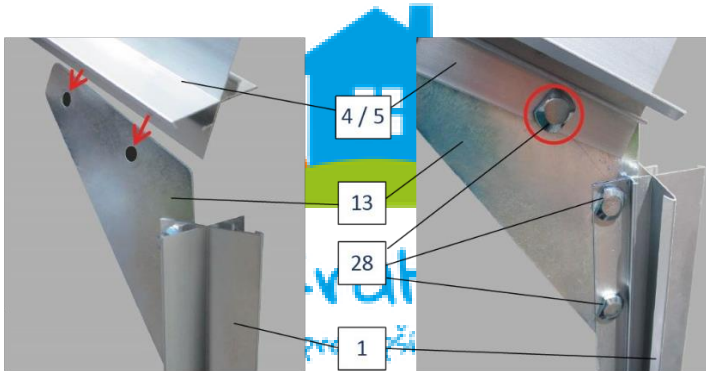
5. 2 x



6.



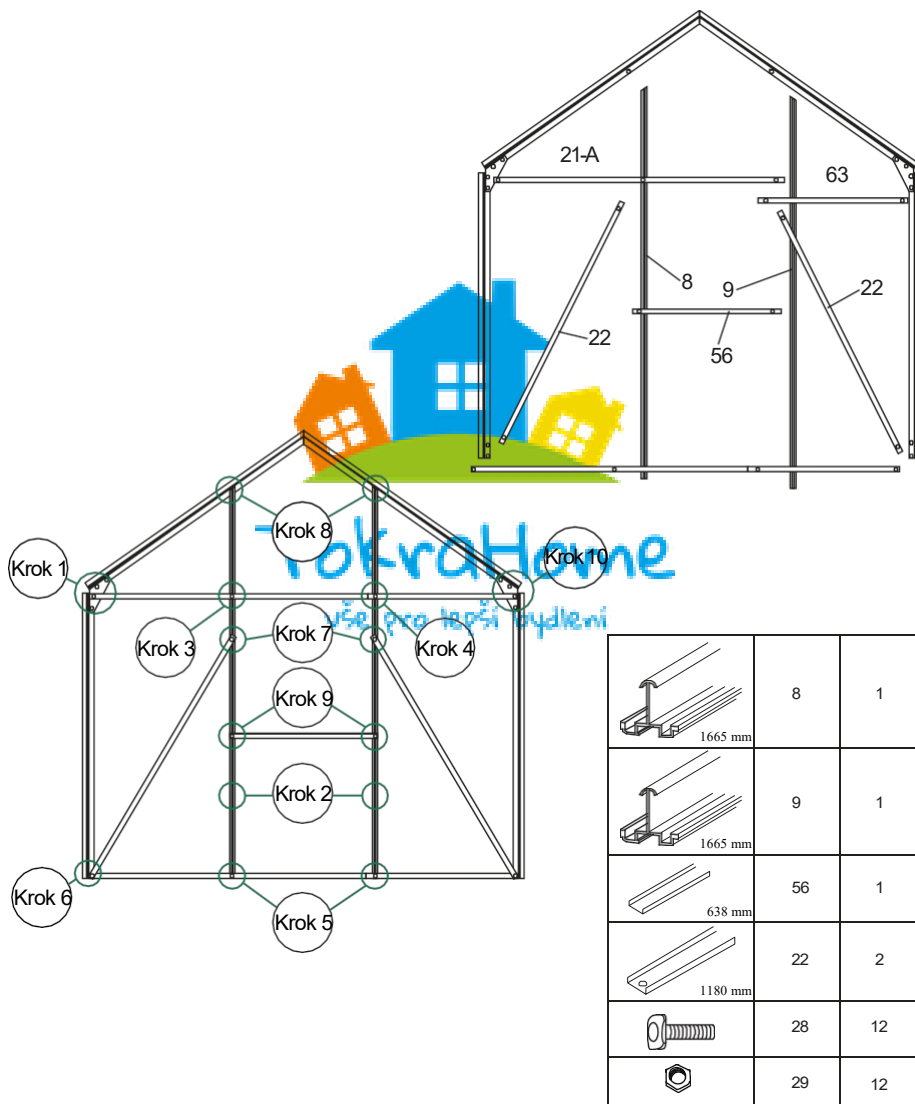
7.



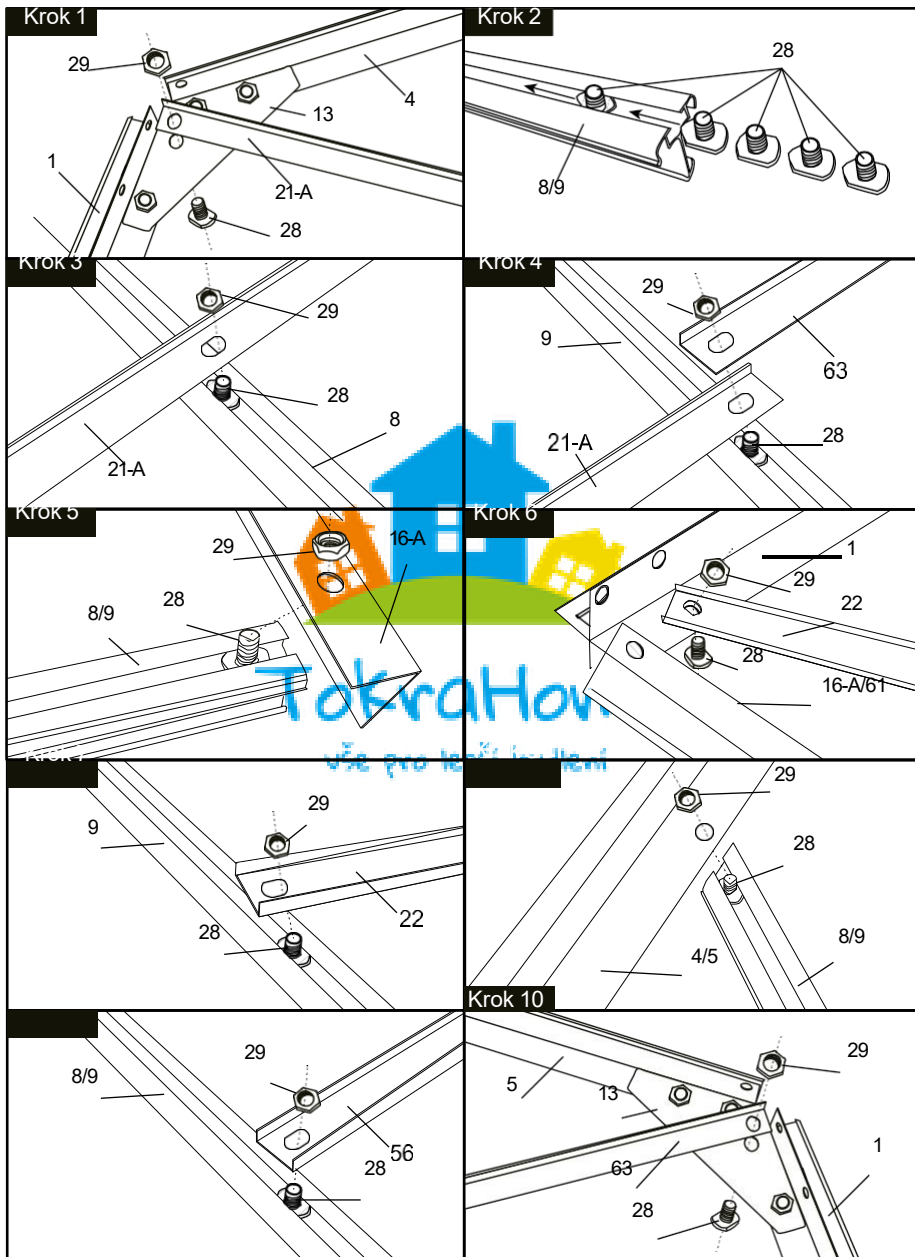
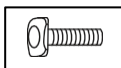
# 4.1

A

Strana stěny bez dveří



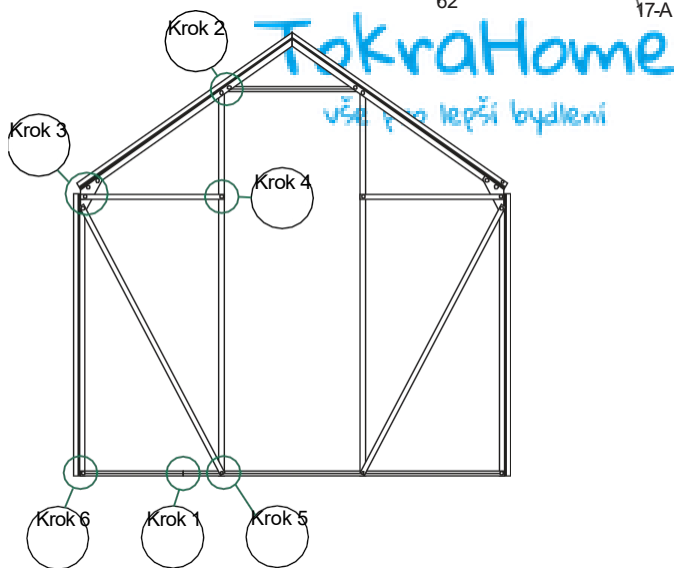
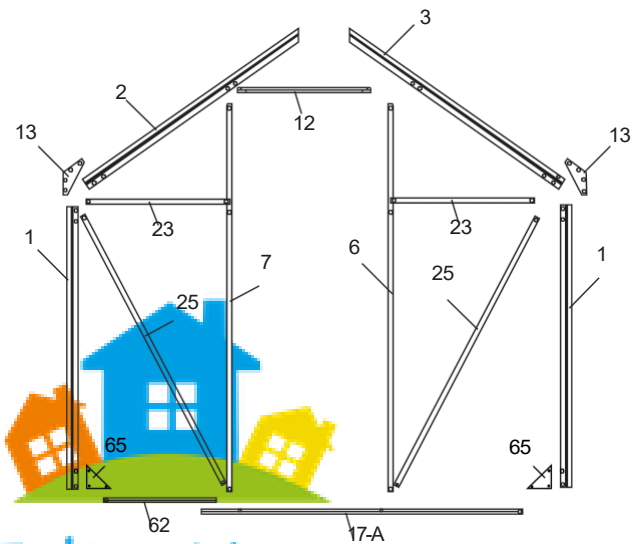
## 4.2



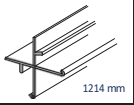
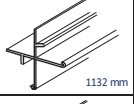
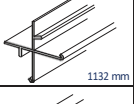
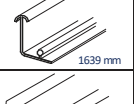

## 5.1

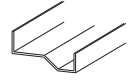


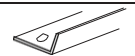

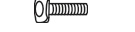


B

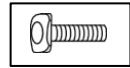
Strana stěny s dveřmi



# 5,2

	1	2
	2	1
	3	1
	6	1
	7	1
	62	1

	17-A	1
	12	1
	25	2
	23	2
	13	2
	28	24
	29	24
	65	2



**Krok 1**

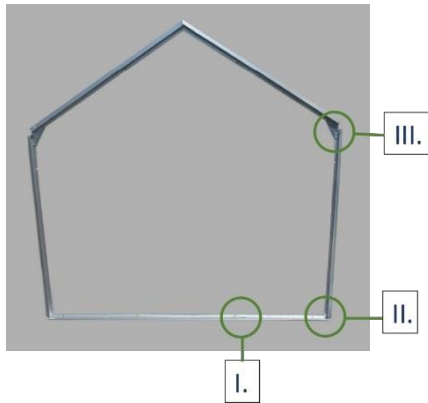
**Krok 2**

**Krok 3**

**Krok 4**

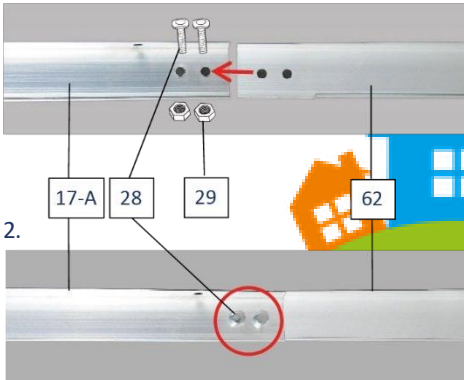
**Krok 5**

**Krok 6**



I.

1.



2.



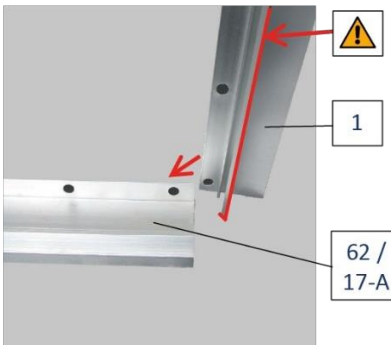
Ujistěte se, že tato strana dílu 1, která nemá otvory a má ohnutý okraj, je na vnější straně.

Home

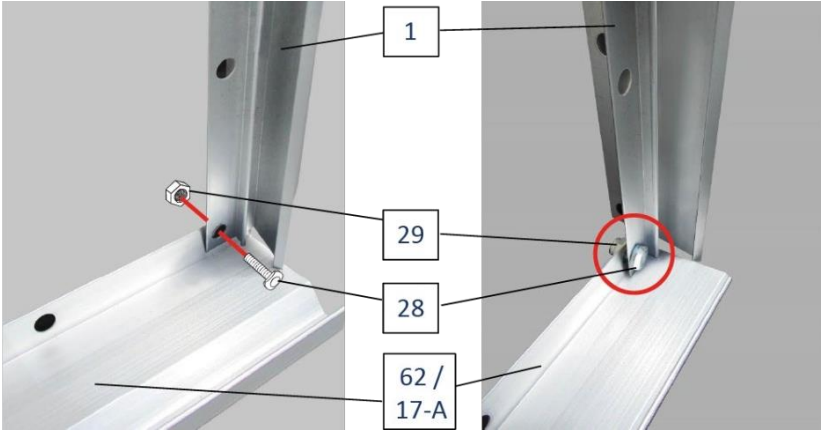
vše pro lepší bydlení

II.

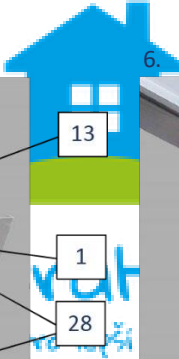
3. 2 x



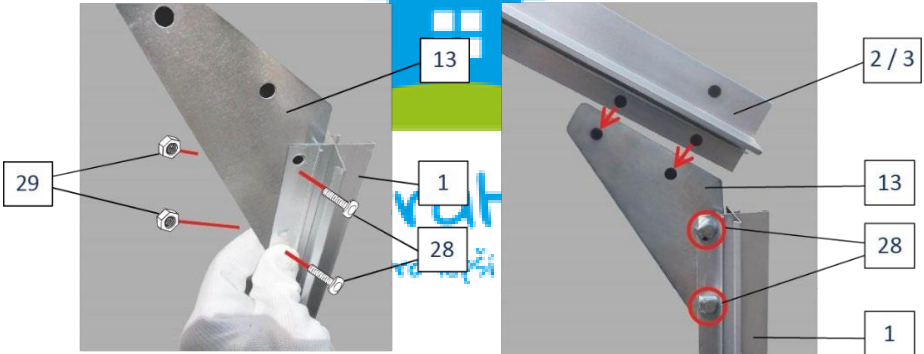
4.



5. 2 x

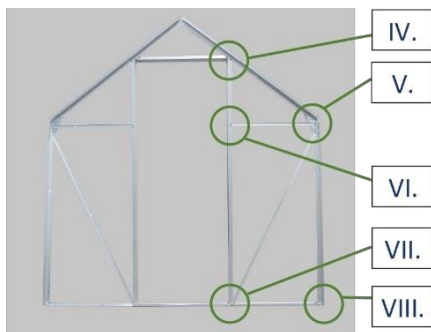


6.



7.



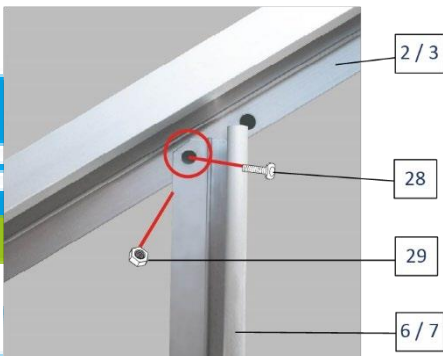


IV.

8. 2 x



9.



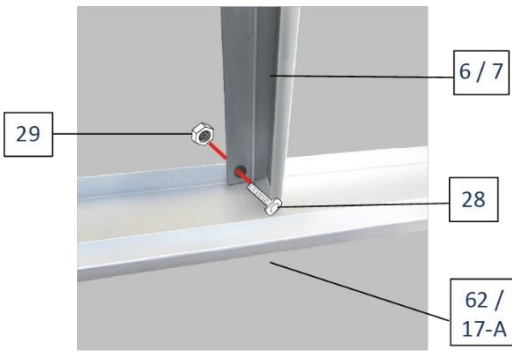
10.

vše pro lepší bydlení

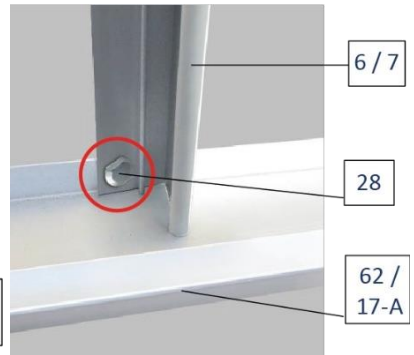


VII.

11. 2 x

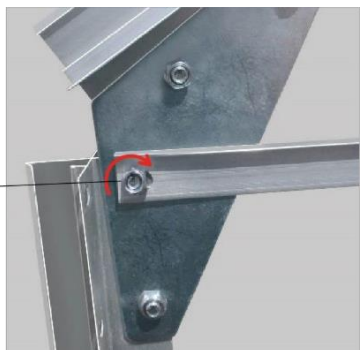
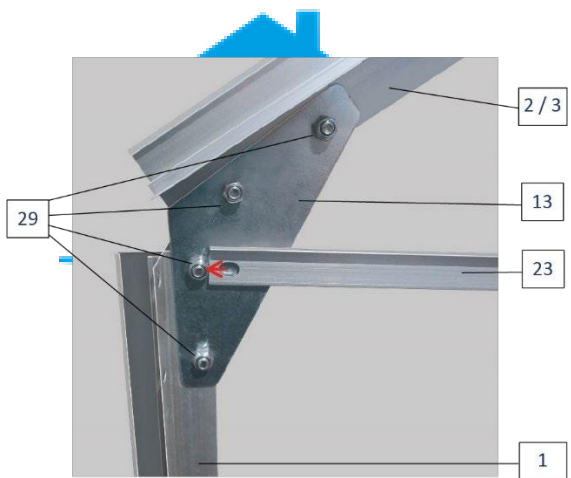


12.



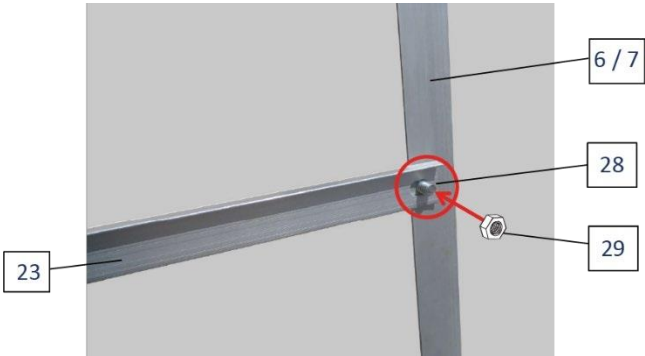
V.

13. 2 x



VI.

14. 2 x



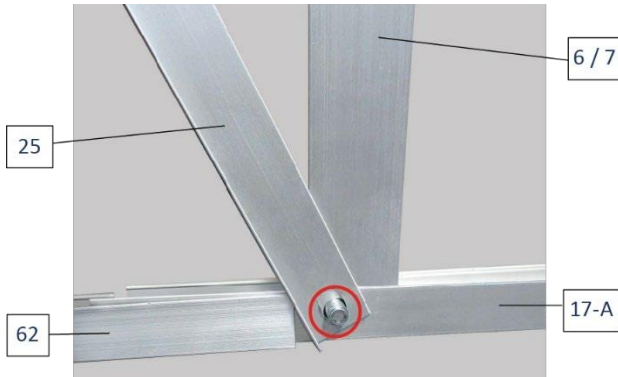
V.

15. 2 x



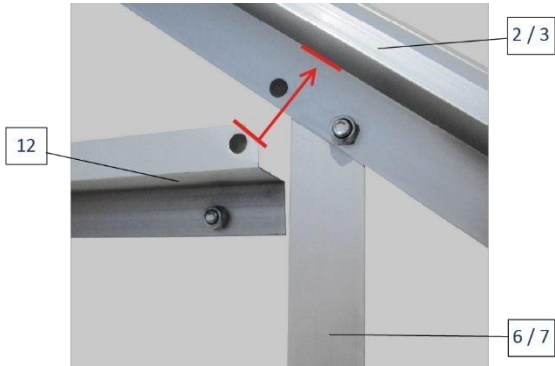
VII.

16. 2 x



IV.

17. 2x



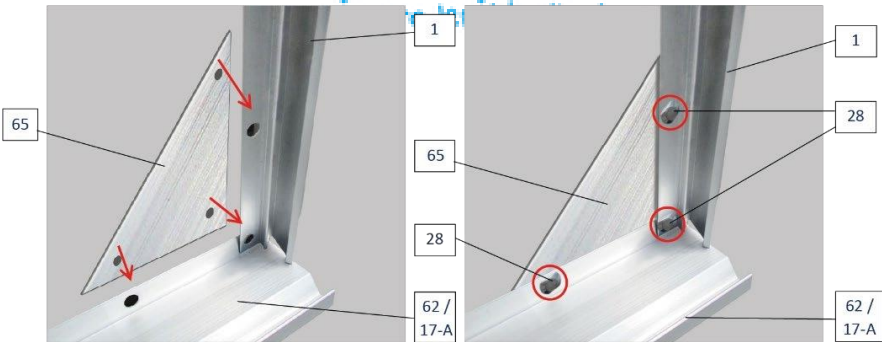
18.



VIII.

19. 2 x

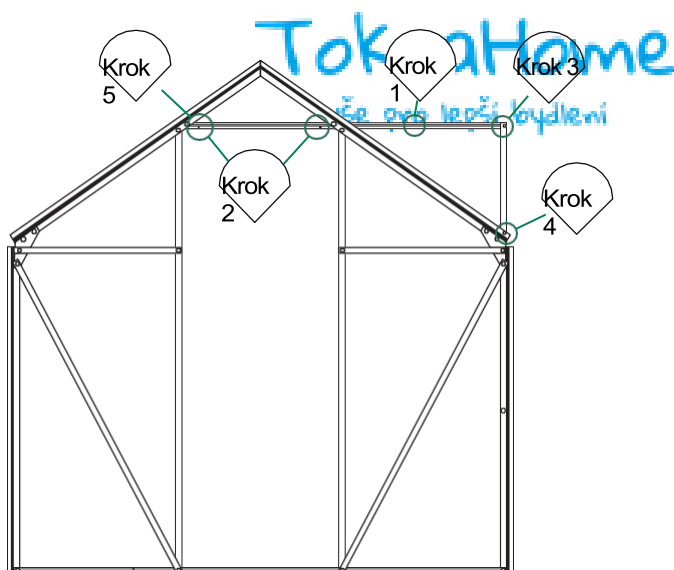
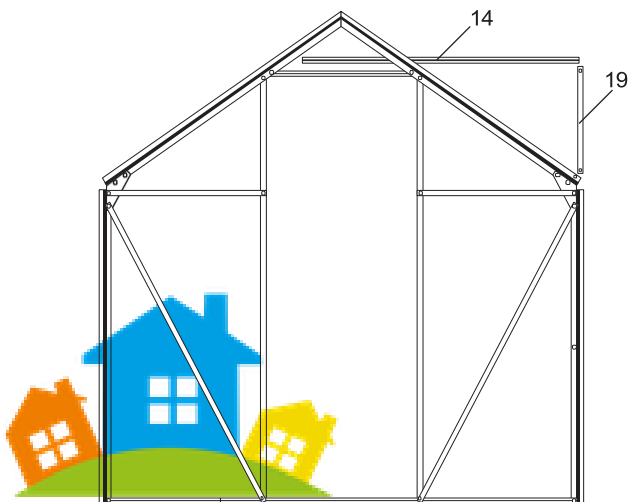
# TokraHome



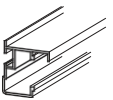
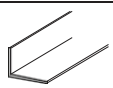






## 6.1

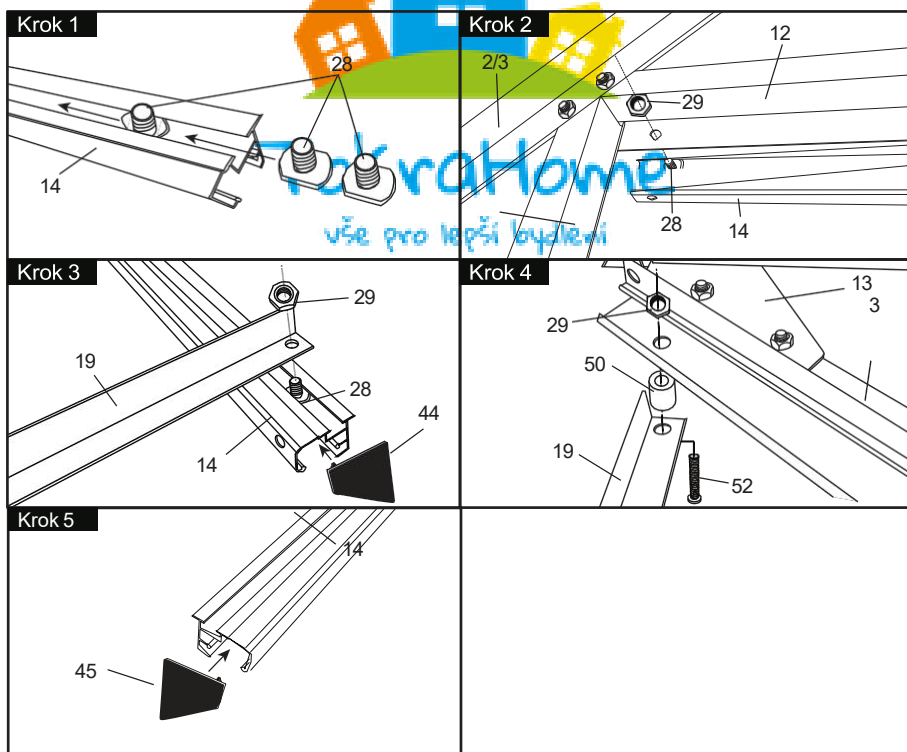
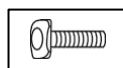
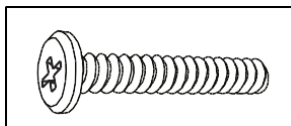
B

Montáž držáku dveří



## 6.2

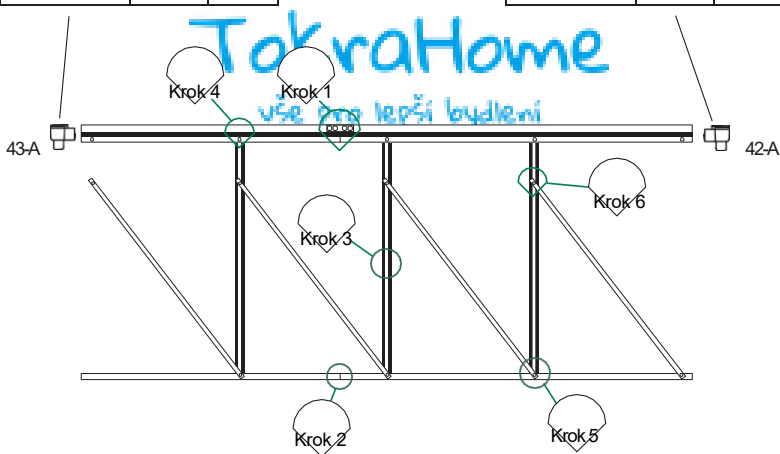
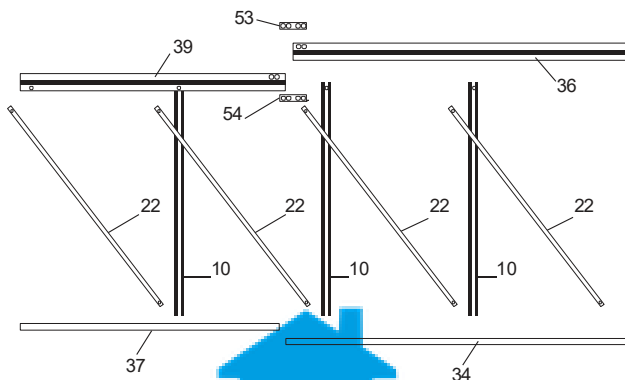
	14	1
	19	1
	50	1
	44	1
	45	1
	52	1
	28	3
	29	4



## 7.1

D

Dlouhá stěna vpravo od dveří

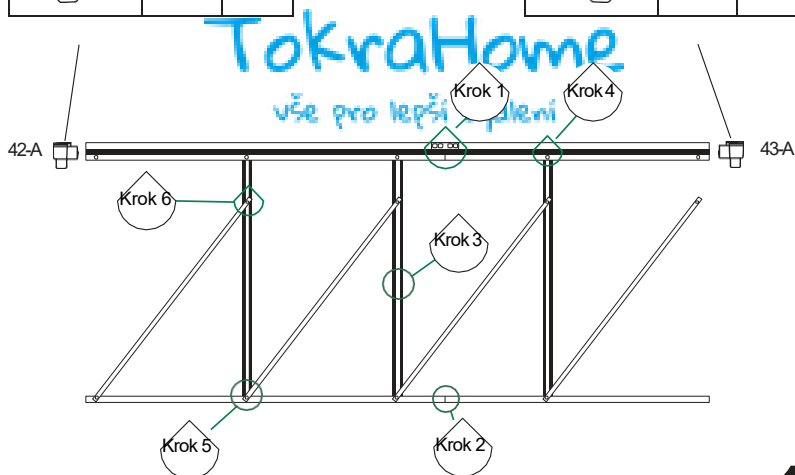
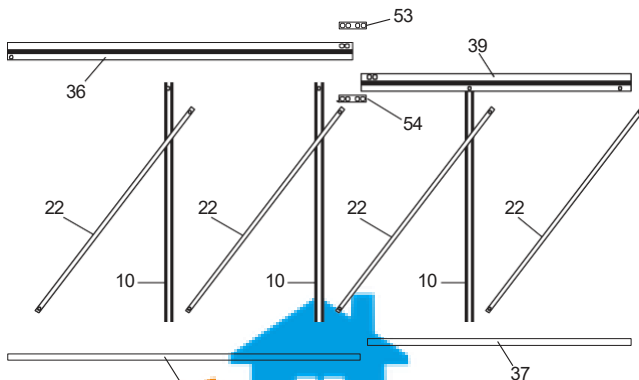


x1

## 7,2

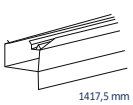
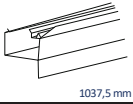
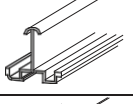
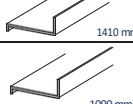
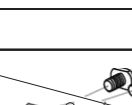
C

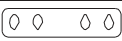
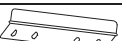

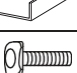

Dlouhá stěna vlevo od dveří

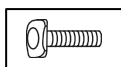


x1

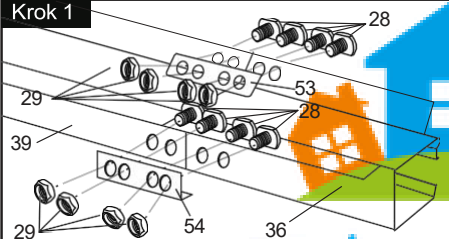
# 7,3

 1417,5 mm	36	2
 1037,5 mm	39	2
 1037,5 mm	10	6
 1410 mm	34	2
 1090 mm	37	2

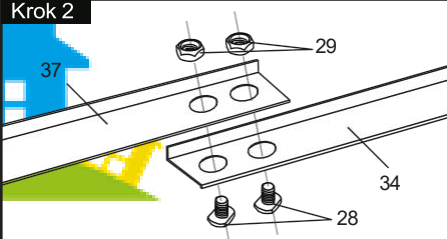
	53	2
	54	2
	22	8
	28	38
	29	38



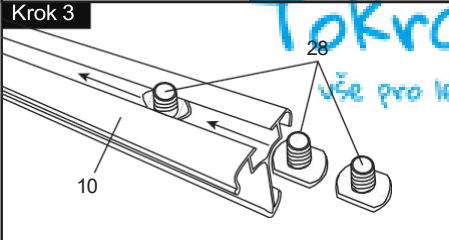
**Krok 1**



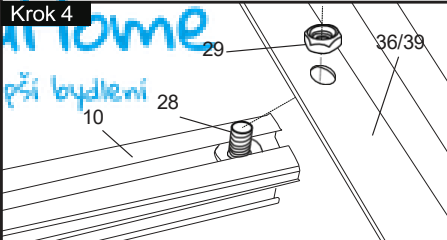
**Krok 2**



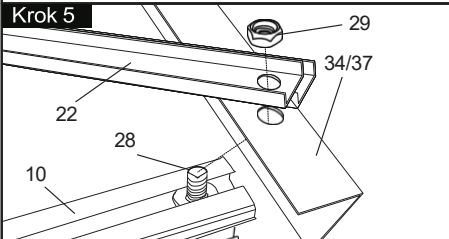
**Krok 3**



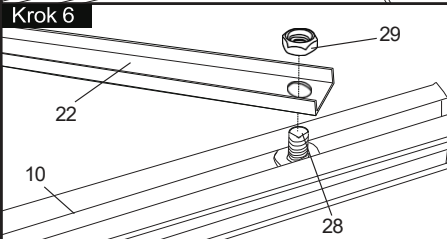
**Krok 4**



**Krok 5**

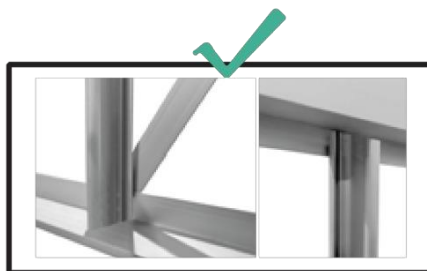
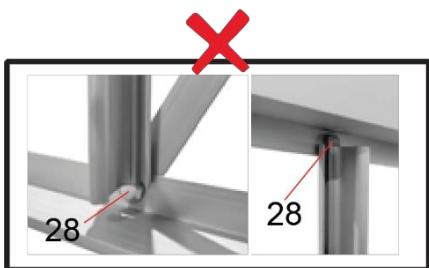


**Krok 6**



Tokratome

vše pro lepší bydlení

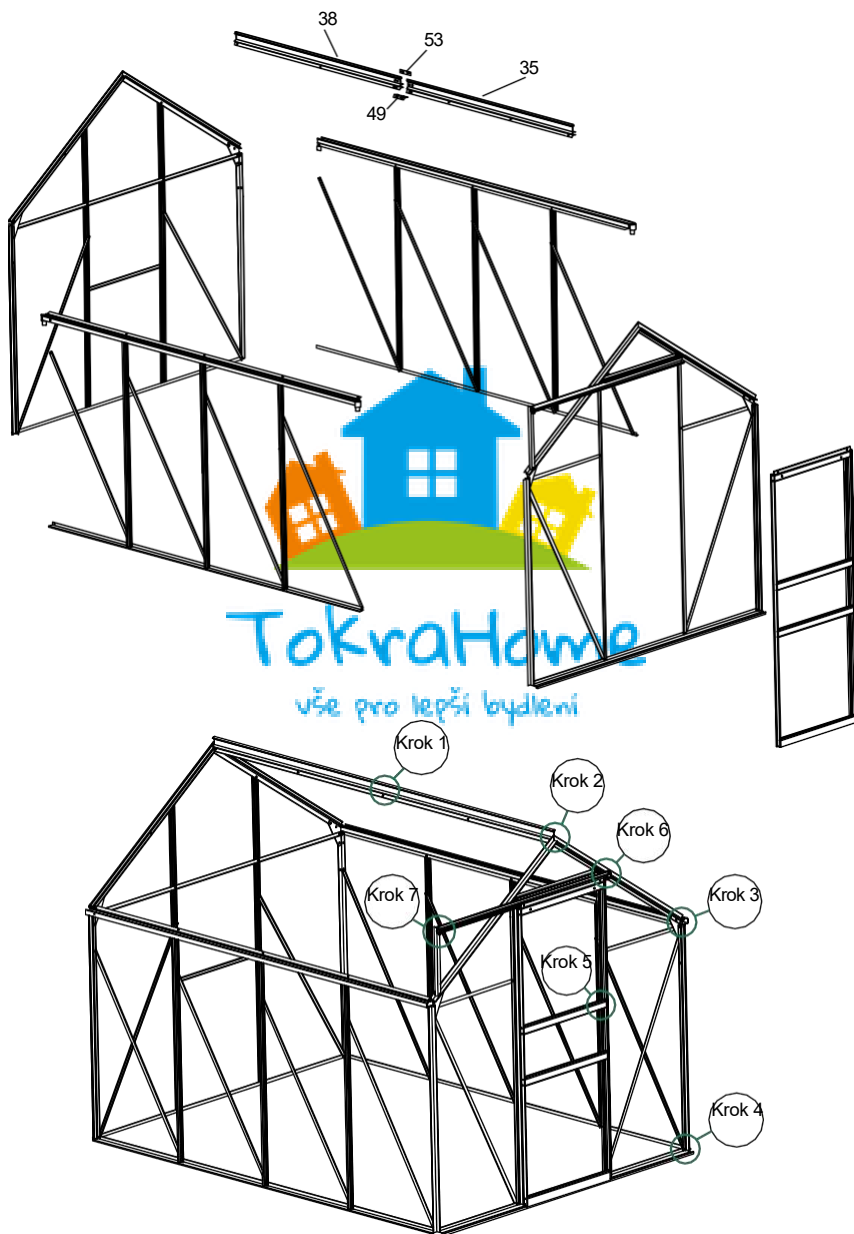


- Dbejte na to, aby byl díl 10 přesně usazen a aby žádný šroub nevyčínal z lišty ani z ní nemohl vyklouznout.

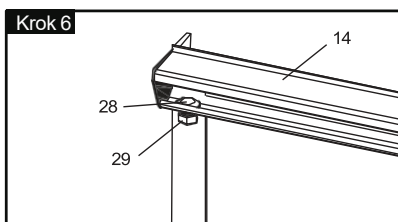
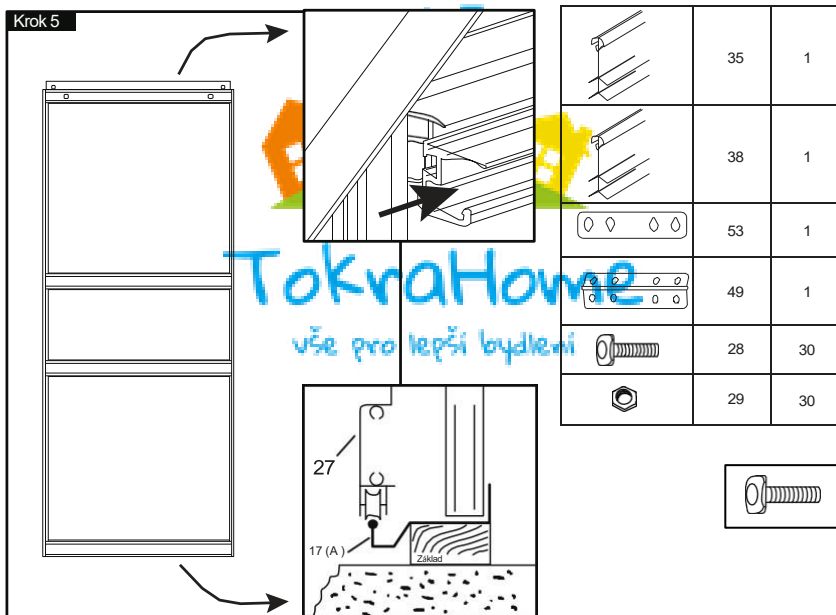
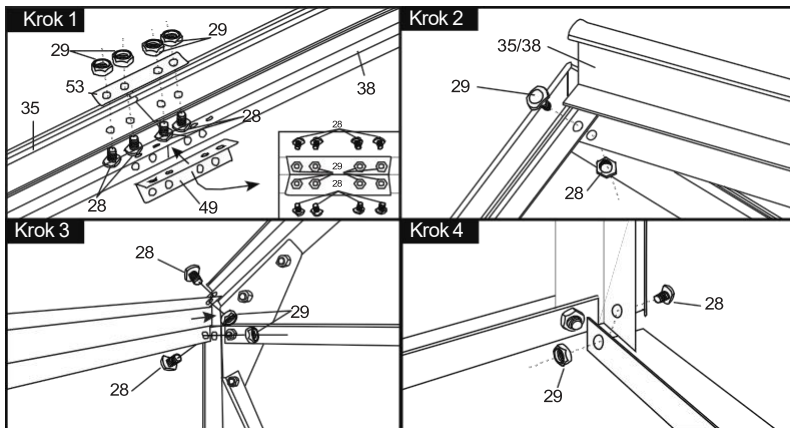


## 8.1

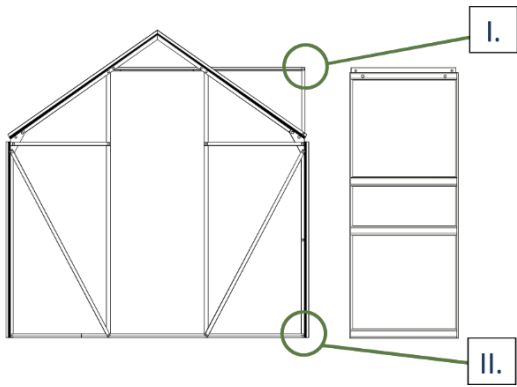
### Montáž 4 bočních stěn



## 8.2

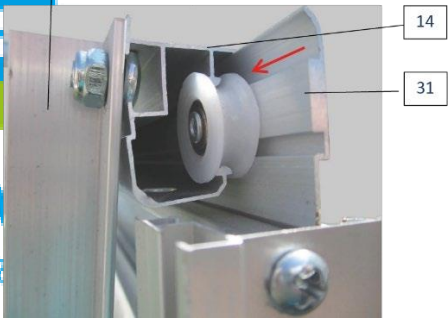


Vložení dveří



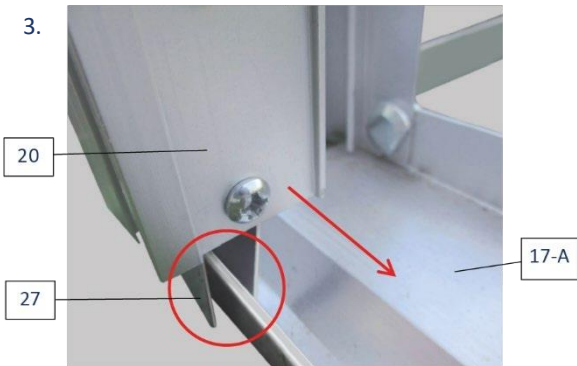
I.

1.



II.

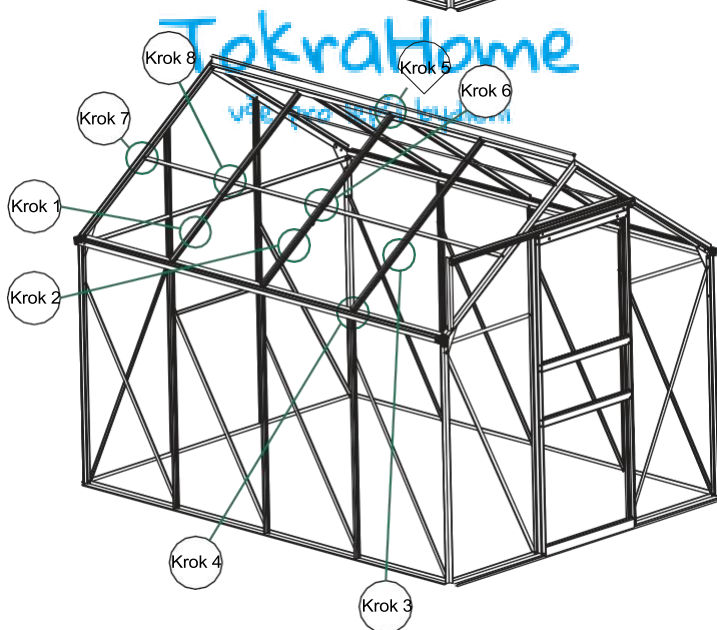
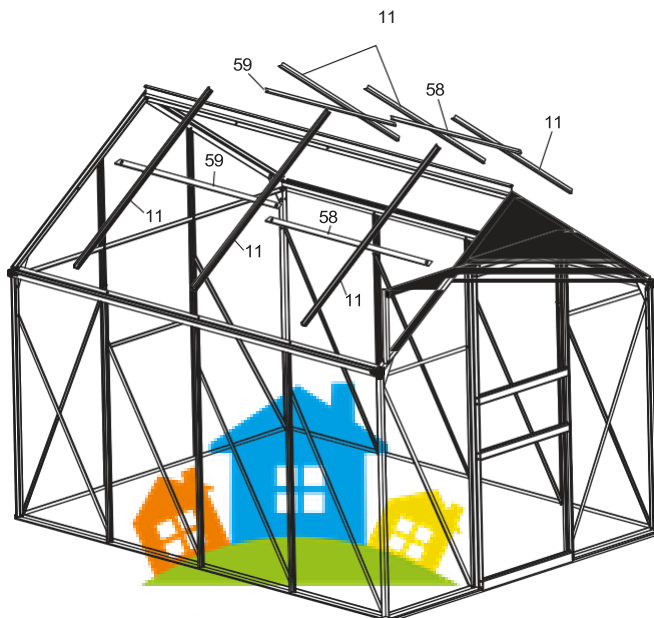
3.



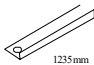

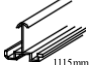


# 9.1

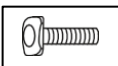
E

Stavba střechy

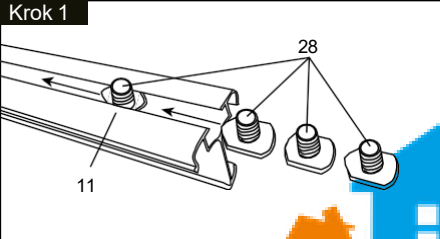


# 9,2

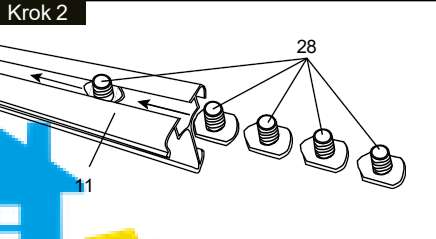
	58	2
	59	2
	11	6
	28	28
	29	28



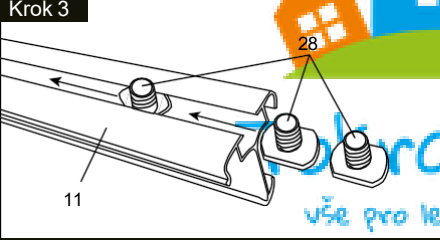
**Krok 1**



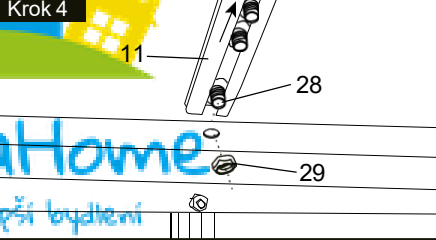
**Krok 2**



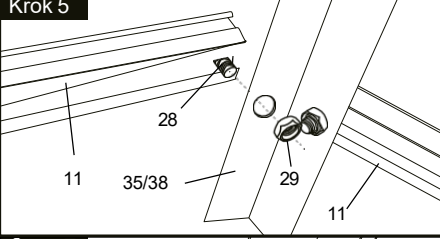
**Krok 3**



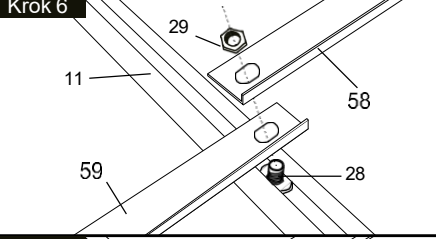
**Krok 4**



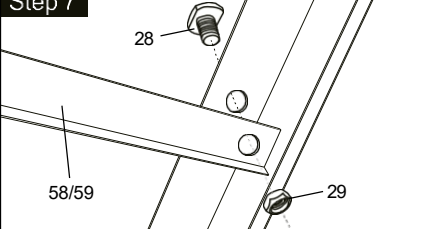
**Krok 5**



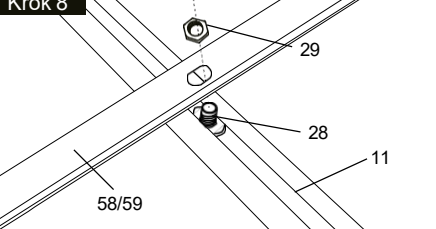
**Krok 6**



**Step 7**



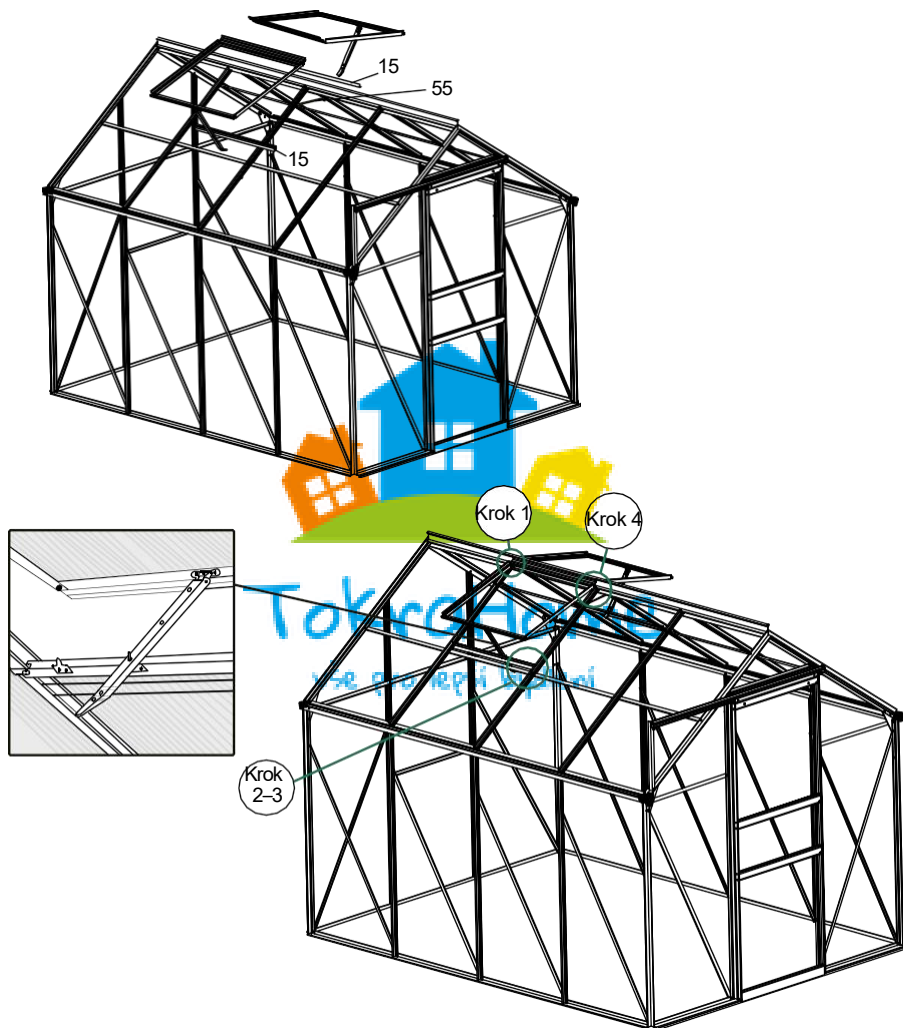
**Krok 8**



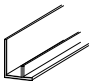
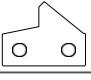



## 10.1

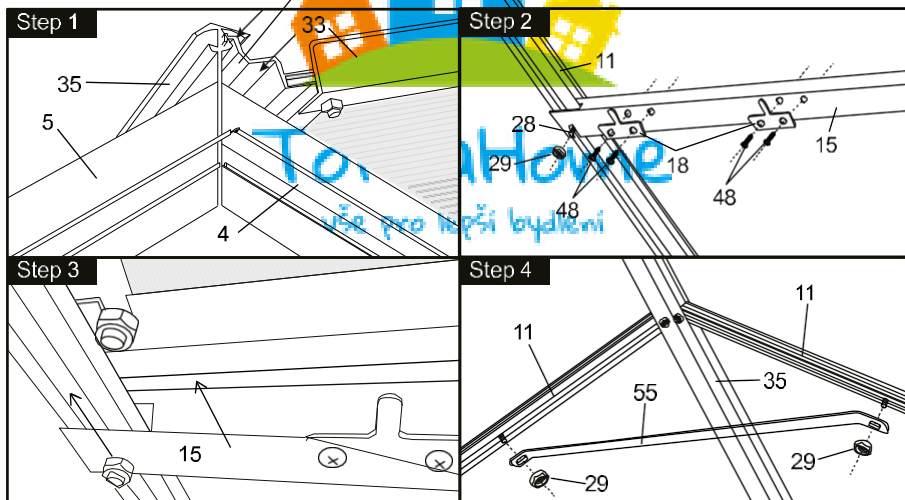
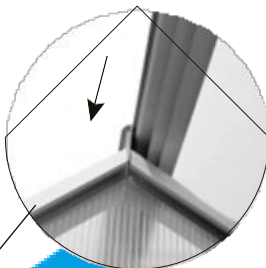
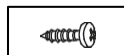
E

Vkládání oken

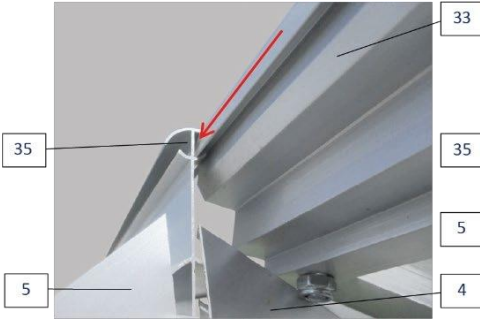


## 10.2

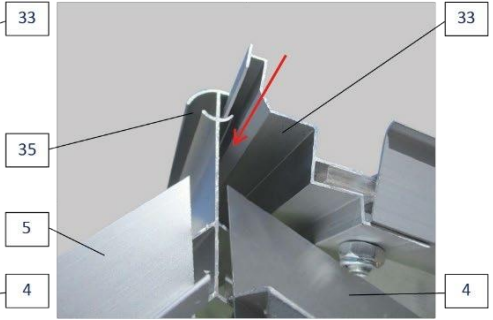
	15	2
	18	4
	55	1
	48	8
	29	6



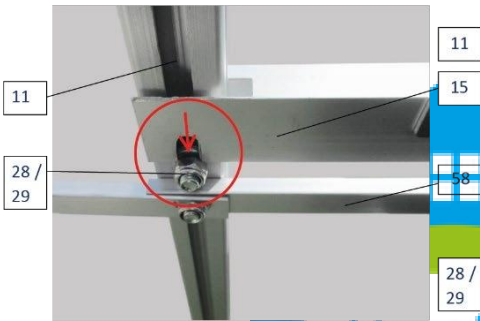
1.



2.



3.

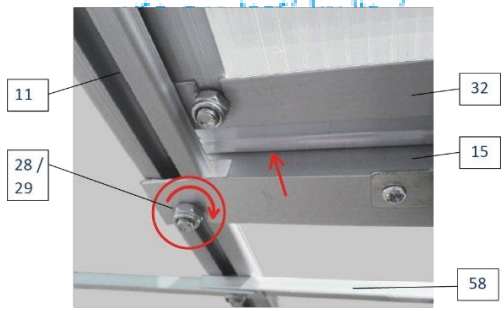


4.



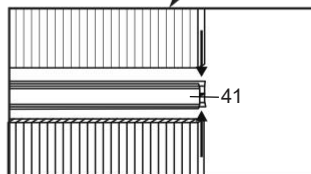
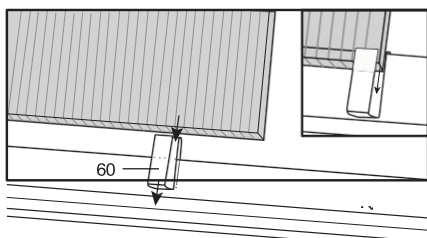
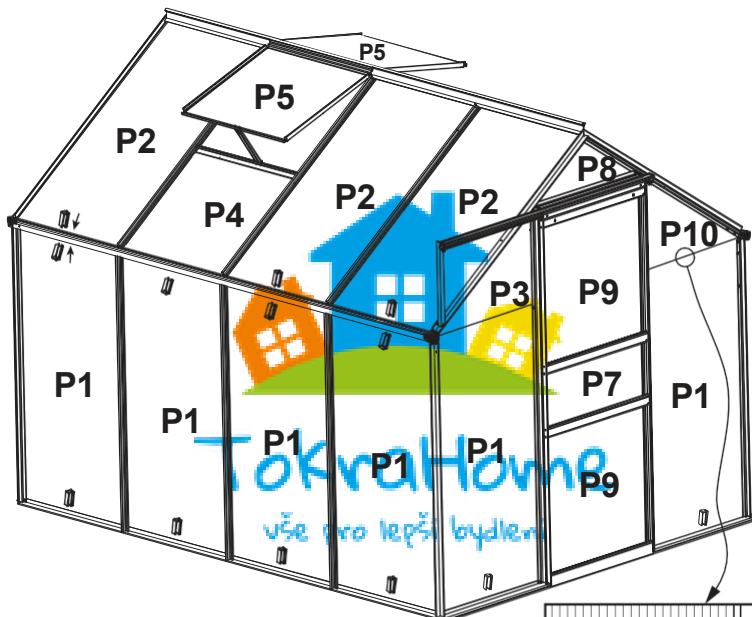
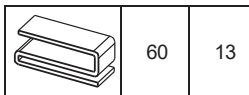
TokraHome  
 Fenster- und Türen

5.



## 11.1

Vkládání desek

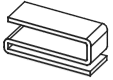


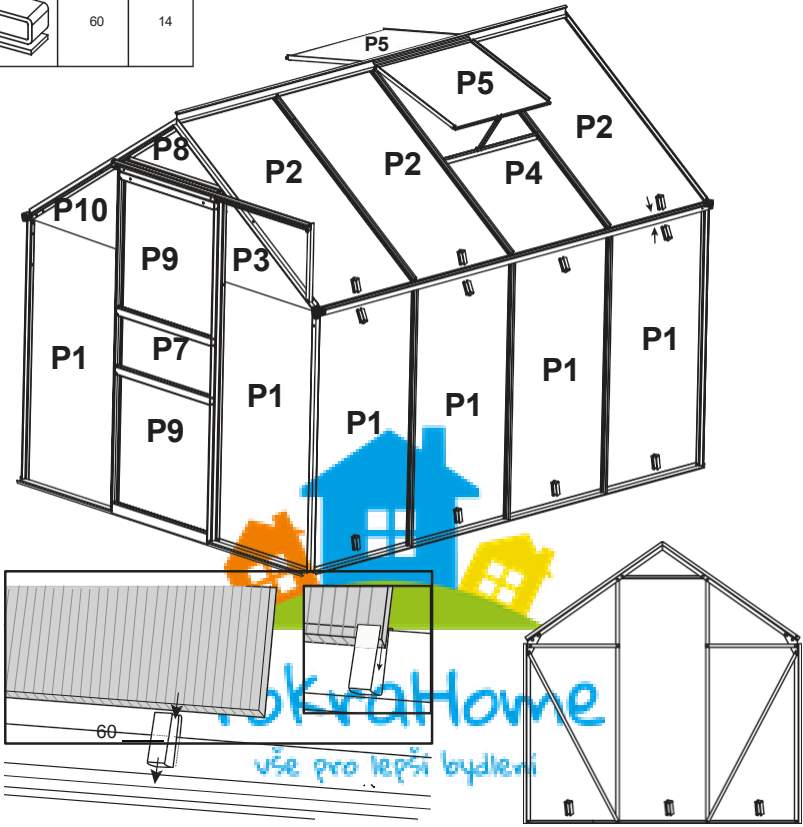
Hliníkové profily



Desky s dvojitou stěnou (4 mm)

# 11,2

	60	14
---	----	----

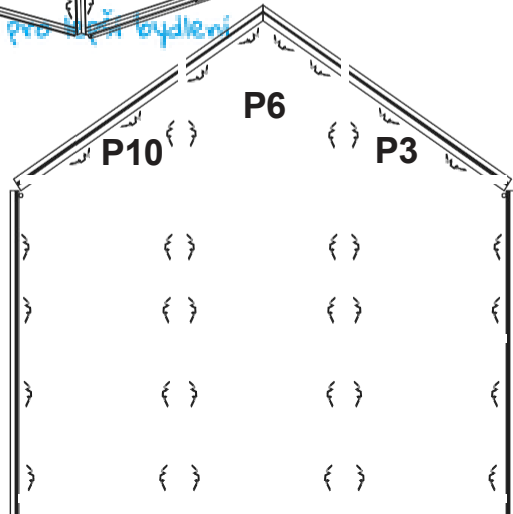
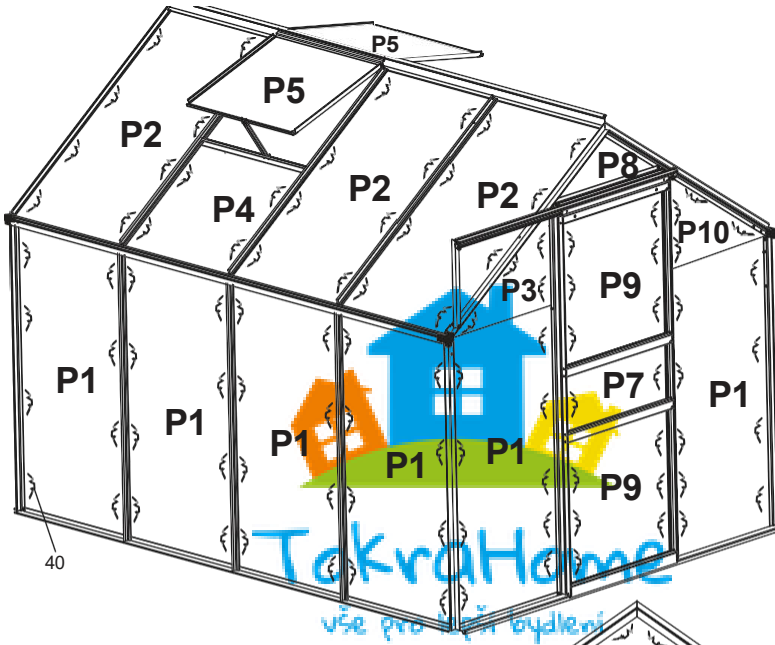
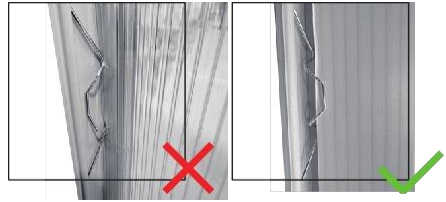



Hliníkový profil



Dvojité desky (4 mm)

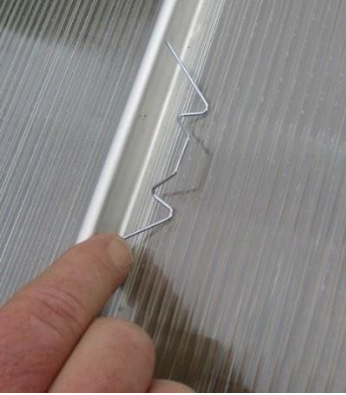
12.1



	40	190
---	----	-----

## 12,2

1.



2.



3.



4.

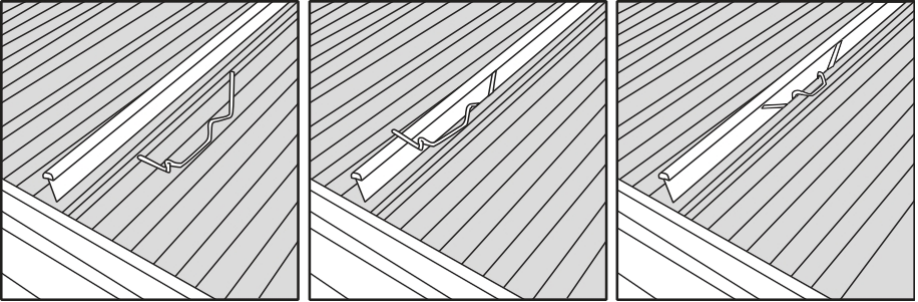


5.



6.





## 13.1

Zamykání dveří

