



## Fóliový skleník Deuba®



Číslo výrobku 108268

**TokraHome**

vše pro lepší bydlení

# NÁVOD



**POZOR!** Dodržujte bezpečnostní pokyny a montážní návod, abyste předešli riziku zranění nebo poškození výrobku.



**Důležité:** Před prvním použitím si návod pečlivě a důkladně přečtěte. Tento návod si uschovejte pro pozdější použití. Pokud produkt někdy předáte někomu jinému, nezapomeňte předat i tento návod.



**Určeno pouze pro domácí použití, není vhodné pro komerční využití.**



Uchovávejte malé části a obalový materiál mimo dosah dětí! Nebezpečí udušení!

Zkontrolujte, zda je dodávka kompletní. Pozdější reklamace nebudou akceptovány. Zkontrolujte, zda nejsou všechny prvky a součásti poškozené. I přes pečlivé kontroly se může stát, že i ten nejlepší výrobek utrpí během přepravy poškození. V takovém případě výrobek nesestavujte. Vadné součásti mohou představovat nebezpečí a ohrozit zdraví.



Nikdy na výrobku neprovádějte žádné úpravy! Úpravy vedou ke ztrátě záruky a výrobek se může stát nejistým nebo v nejhorším případě dokonce nebezpečným.

Vybalte všechny součásti a prvky sady a položte je na horní stranu krabice nebo na jiný čistý povrch. Tím ochráníte svůj nový výrobek.

Při práci s nářadím dbejte také na to, abyste nepoškrábali podlahu.

Ujistěte se, že je tento výrobek před použitím zcela smontován.

## Upozornění

Než začnete s montáží, pečlivě si přečtěte tento návod a instrukce. Vyberte si pevné a rovné místo jako podklad. Skleník montujte pouze za suchého a pěkného počasí. Nemontujte jej za silného větru!

Pokud je to možné, sestavujte skleník společně s dalšími 2 nebo více osobami. V opačném případě by mohlo dojít k poškození majetku nebo dokonce ke zranění.

- Vyberte místo, které nabízí kolem skleníku dostatek prostoru pro práci.
- Přesně dodržujte kroky uvedené v návodu, abyste zajistili správnou montáž.
- Před zahájením montáže se ujistěte, že jsou k dispozici všechny díly.
- Ujistěte se, že základový rám leží rovně na zemi.
- Základ musí být rovný. Pokud je podlaha nerovná, vyrovnejte ji.



**Během montáže vždy noste ochranné rukavice, oblečení s dlouhými rukávy a ochranné brýle. Některé díly mohou mít ostré hrany a způsobit zranění!**



**• Nepokoušejte se skleník montovat za větrného počasí, protože hrozí nebezpečí poškození panelů nebo zranění osob.**



**• Váš skleník musí být pevně ukotven k zemi, aby nedošlo k poškození silným větrem. Denně kontrolujte ukotvení v zemi.**



**• Nevstupujte na střechu! NEBEZPEČÍ ZŘÍZENÍ!**

Skleník musí být bezpodmínečně ukotven k zemi. Věnujte dostatek času montáži a nepřerušujte ji, jakmile jste začali. Nedokončená montáž skleníku může vést k jeho poškození nebo zničení vlivem povětrnostních podmínek. Hrozí nebezpečí zranění a škod na majetku v důsledku nesprávně namontovaných jednotlivých dílů.

Pokud skleník nepoužíváte, uskladněte jej na suchém a nemrzoucím místě.

Nikdy nevstupujte na střechu postaveného skleníku! Mohla by se zřítit a mohlo by dojít ke zranění.

Udržujte vždy skleník mimo dosah otevřeného ohně a odletujících jisker!

Tento výrobek nepoužívejte, pokud jsou některé jeho části chybějící, poškozené nebo opotřebované.

Fóliový skleník vždy zavírejte, pokud ho necháte otevřený, mohou vaše rostliny napadnout různá zvířata či hmyz.



Nepodceňujte sílu, kterou může vítr vyvinout na boční a čelní plochy vašeho nového fóliového skleníku!



**TokraHome**  
vše pro lepší bydlení

## Před montáží

- Dbejte na to, aby byl den, který si pro montáž vyberete, suchý a bezvětrný.
- Vyjměte díly z krabice a rozřídte je podle čísel. Ujistěte se, že jsou k dispozici všechny díly potřebné k montáži.
- Udržujte děti a domácí zvířata v bezpečné vzdálenosti od místa montáže.
- Pokud možno se vyhýbejte převislým stromům, protože padající listí vyžaduje pravidelné čištění a lámající se větve představují zdroj nebezpečí.
- Malé stromy, keře nebo ploty v blízkosti mohou sloužit jako ochrana před větrem.

## Údržba a péče



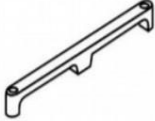
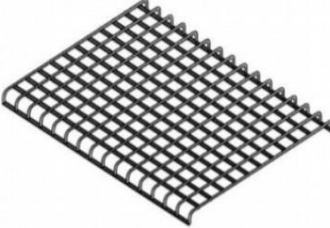
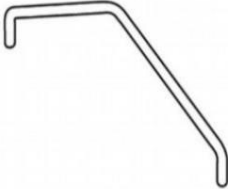
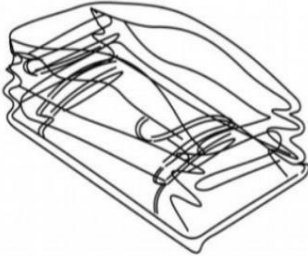

Nikdy nepoužívejte abrazivní prostředky ani chemické čisticí prostředky pro čištění skleníku. Při všech pracích na skleníku vždy používejte vhodné nářadí.

Poškozené jednotlivé části skleníku okamžitě vyměňte! Lidé nebo zvířata se mohou o poškozené části poranit!

V zimě dbejte na to, aby střecha byla pokud možno bez sněhu. Pod příliš silnou sněhovou pokrývkou by se mohla prolomit a vzniklo by nebezpečí! Výška sněhu přesahující 10 cm může být již nebezpečná (vrstva o výšce 36 cm u suchého sněhu, 10 cm u mokrého sněhu a 5,5 cm u ledu odpovídá hmotnosti přibližně 50 kg/m<sup>2</sup>). V případě neočekávaných problémů se obraťte na náš servisní tým. Rádi vám pomůžeme.

**TokraHome**  
vše pro lepší bydlení



01		12X
02		9X
03		8X
04		3X
05		2X
06		1X
07		2x

**Poznámka:** Pro montáž použijte plastové kladívko, aby se jednotlivé zásuvné prvky snáze spojily.

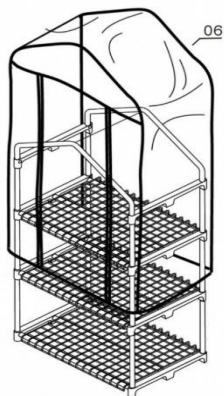
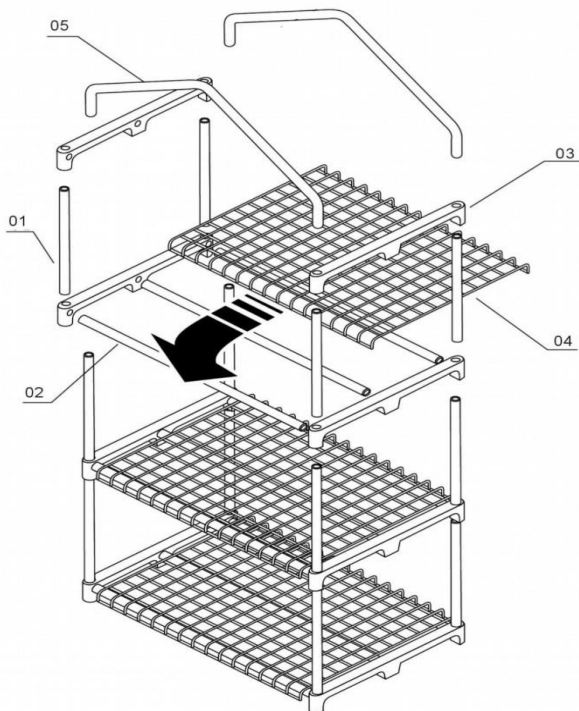


**Důležité:** Skleník musí být ukotven k zemi. K tomu použijte dodané kolíky.



**TokraHome**  
vše pro lepší bydlení

## KONSTRUKCE:



**Likvidace:**

Na konci dlouhé životnosti vašeho výrobku prosím zajistěte odbornou likvidaci cenných surovin, aby mohla proběhnout řádná recyklace. Pokud si nejste jisti, jak nejlépe postupovat, místní likvidační společnosti nebo sběrný odpadů vám rádi poradí.

