



103754
vše pro lepší bydlení

BDA-103754-002 / 01.12.2025

Kryt na stojan slunečníku z akátového dřeva

Číslo výrobku: 103754



NÁVOD

Vážená zákaznice, vážený zákazníku,

děkujeme, že jste se rozhodli pro náš produkt. Zakoupením jednoho z našich značkových produktů jste udělali správnou volbu. Abychom splnili požadovaný vysoký standard kvality, podléhají naše produkty pravidelným kontrolám a samozřejmě vždy splňují vysoké požadavky Evropské unie.



DŮLEŽITÉ, USCHOVEJTE PRO POZDĚJŠÍ POUŽITÍ: POZORNĚ SI PŘEČTĚTE!

Před prvním použitím si návod k použití pečlivě a důkladně přečtěte. Tento návod si uschovejte pro případné pozdější použití. Pokud budete výrobek později předávat někomu jinému, ujistěte se, že je k němu přiložen i tento návod.



POZOR! MOŽNÉ NEBEZPEČÍ!

Dodržujte bezpečnostní pokyny a montážní návod, abyste předešli riziku zranění nebo poškození výrobku.



NEBEZPEČÍ UDUŠENÍ!

Uchovávejte malé části a obalový materiál mimo dosah dětí!



ÚPRAVY VÝROBKU

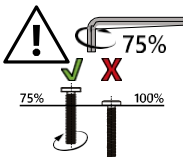
Nikdy neprovádějte žádné úpravy produktu! Úpravy vedou ke ztrátě záruky. Produkt se může stát nebezpečným.



TokraHome
vše pro lepší bydlení

OBECNÉ POKYNY

- Pro montáž doporučujeme 1–2 osoby.



- Vezměte prosím na vědomí, že šrouby se nejprve nasazují ručně a utahují se jen lehce, aby šroub držel a volně spojoval díly.
- Šrouby smí být pevně utaženy až poté, co jsou všechny díly spojeny. Dodatečným utažením šroubů lze vyrovnat malé odchylky otvorů, které mohou vzniknout u ručně vyráběných produktů.

- Ujistěte se, že je tento výrobek před použitím zcela sestaven. Zkontrolujte, zda jsou všechny šrouby utaženy, a pravidelně to kontrolujte.
- Šrouby nepřetáhněte.
- Chraňte výrobek před sluncem, deštěm a povětrnostními vlivy. Pokud výrobek nepoužíváte, skladujte jej na suchém a chráněném místě. Doporučujeme použít vhodný ochranný obal.
- Za následné škody vzniklé v důsledku nedostatečné údržby a péče nemůžeme převzít žádnou záruku.
- Dbejte na bezpečný postoj. Používejte pouze na rovném, pevném a nosném podkladu.
- POZOR! Při montáži držte malé děti v bezpečné vzdálenosti, nebezpečí zranění!

URČENÉ POUŽITÍ

Tento výrobek je určen k zakrytí stojanů na slunečníky ve venkovním prostředí. Používejte výrobek pouze k předepsanému účelu. Výrobce nenes odpovědnost za škody vzniklé v důsledku nesprávného použití. Jakákoli úprava výrobku může negativně ovlivnit bezpečnost, způsobit nebezpečí a vést ke ztrátě záruky.

Pouze pro domácí použití, nikoli pro komerční využití.

POKYNY K ROZBALENÍ

Otevřete krabici a vyjměte produkt. Po vybalení zkontrolujte, zda je produkt kompletní a není poškozený. Pozdější reklamace nebudou akceptovány. *pro spokojení bydlení*

POKYNY PRO ÚDRŽBU A PÉČI

K čištění použijte hadřík a teplou mýdlovou vodu. Nepoužívejte čisticí prostředky ani prací prostředky obsahující rozpouštědla. Bělidla mohou výrobek poškodit. Další pokyny k údržbě najdete případně na výrobku.

Pravidelné čištění, kontrola a údržba zvyšují bezpečnost a životnost výrobku.

Pokyny k údržbě dřeva

Olejované dřevěné části umyjte vlažnou vodou a jemným mýdlovým roztokem, aby se odstranil dřevěný prach a případný přebytek oleje.

Přírodní výrobky z tvrdého dřeva je třeba pravidelně ošetřovat olejem. Před opětovným naolejováním je ošetřete jemným smirkovým papírem a vyčistěte je, jak je popsáno výše. Poté je ošetřete podle pokynů k použití vašeho přípravku na údržbu.

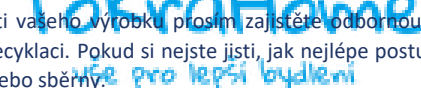
Škody způsobené nepravidelným olejováním nejsou kryty zárukou. Změny barvy povrchu, zešednutí a drobné praskliny jsou u přírodních produktů normální a nejsou důvodem k reklamaci. Pokud budete dodržovat pokyny k údržbě, budete mít z vašeho nového přírodního produktu dlouhodobou radost.

Nestavte dřevěný nábytek přímo na trávník. Vlhkost z půdy a trávy může vést k tvorbě plísní a poškození vlhkostí. Nábytek z tvrdého dřeva by neměl být trvale vystaven dešti. Pokud jste zakoupili olej s barevnými pigmenty, může se stát, že se pigmenty z oleje vymyjí. Za následky, jako je znečištění podkladu, nepřebíráme žádnou odpovědnost.

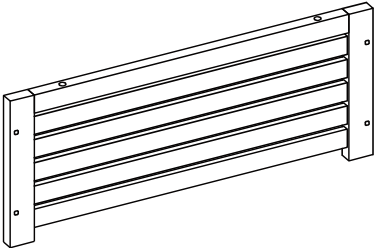
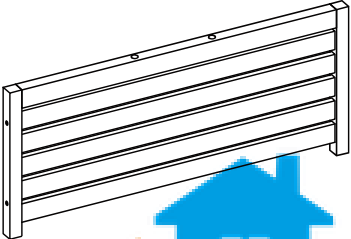


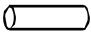

TECHNICKÉ ÚDAJE

Číslo výrobku	103754
Rozměry (D x Š x V)	62 x 62 x 26 cm
Průměr otvoru Ø	8 cm

LIKVIDACE

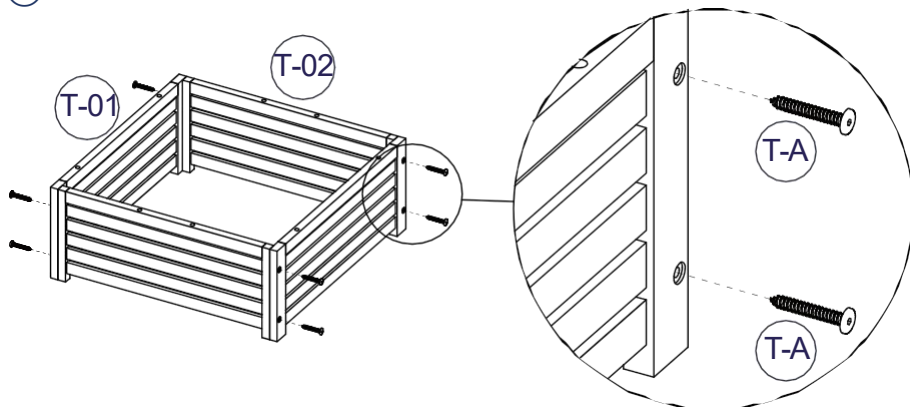
Na konci dlouhé životnosti vašeho výrobku prosím zajistěte odbornou likvidaci cenných surovin, aby mohlo dojít k řádné recyklaci. Pokud si nejste jisti, jak nejlépe postupovat, rádi vám pomohou místní likvidační podniky nebo sběrný středisko.  **TokoHome**
MIS PRO LEPŠÍ BYDLENÍ

SEZNAM DÍLŮ

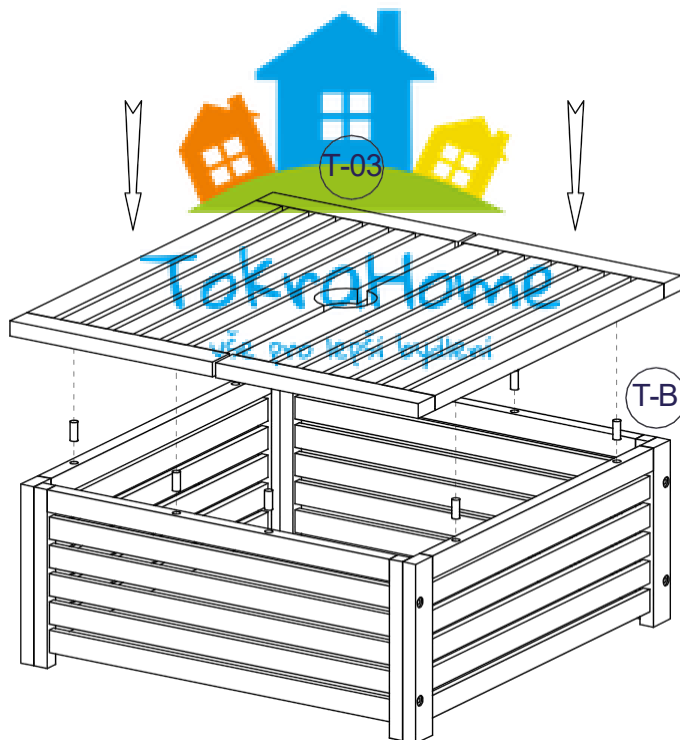
		č.	KS
		T-01	2
		T-02	2
		T-03	2
6 x 35 mm	 <i>pro lepší bydlení</i>	T-A	8
10 x 25 mm		T-B	8
		T-C	1

KONSTRUKCE

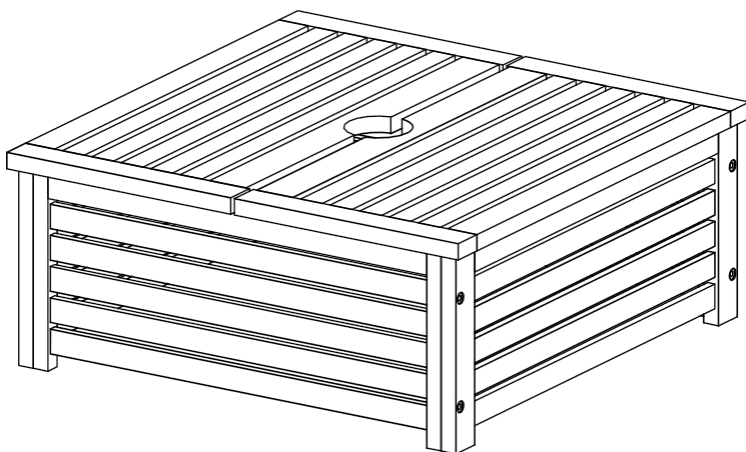
①



②



3



TokratHome

vše pro lepší bydlení