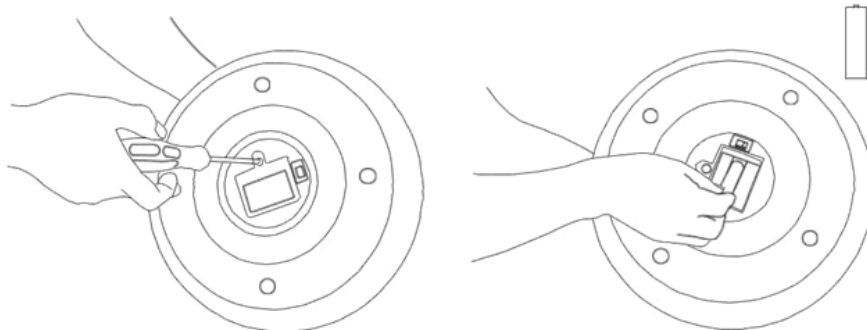
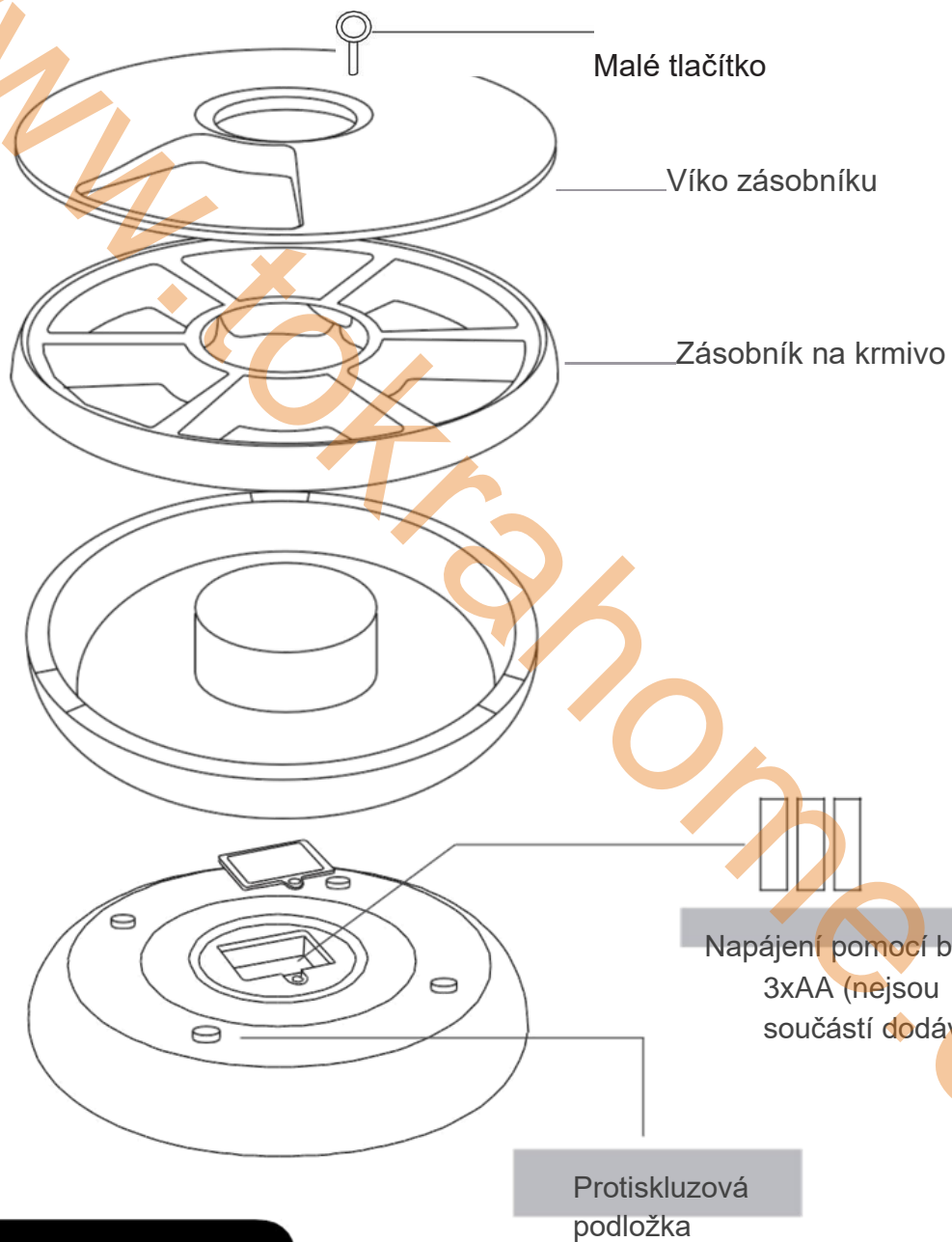


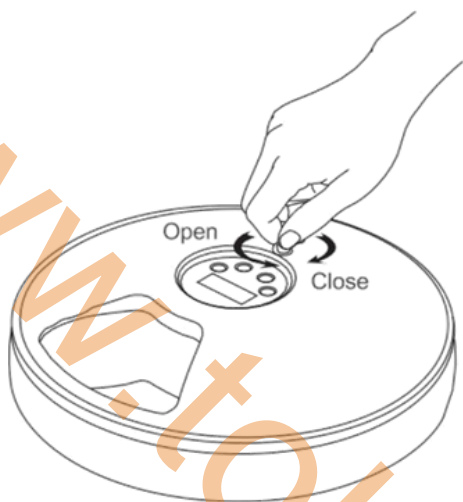
**Programovatelné automatické
krmítko / dávkovač se 6 přihrádkami
pro malé psy a kočky, bílo-šedé Ø30,5
cm**



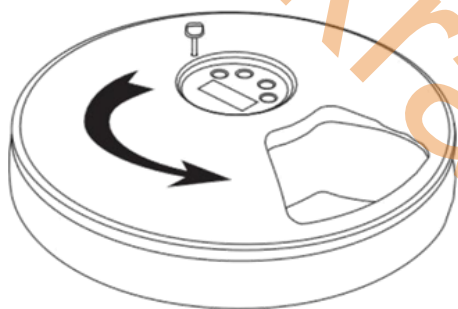
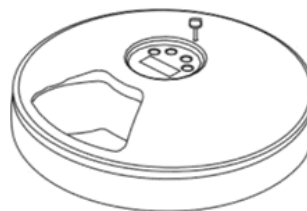


● ŠROUBOVÁKEM ODŠROBUJTE
KRYT DO PROSTORU BATERIE

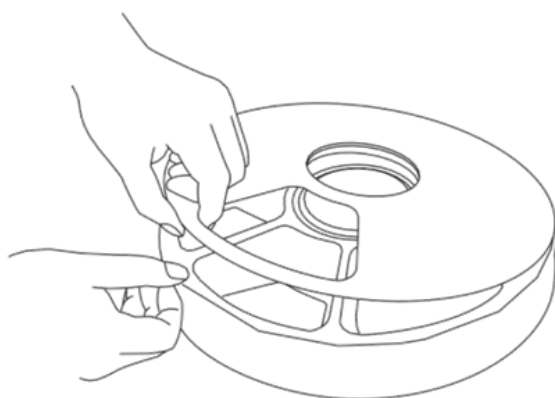
● Nainstalujte baterie
3xAA a utáhněte kryt.



1 Uvolnění malého tlačítka



2 Otočením víka proti směru hodinových ručiček otevřete horní kryt.



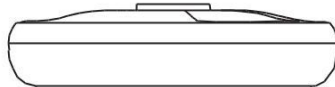
3 Sundejte víko



4 Nasypte granule

Nasypte suché granule do 6 izolovaných přihrádek

305 mm

T
72 mm

Název produktu: Automatické krmítko pro domácí mazlíčky se 6 jídlý

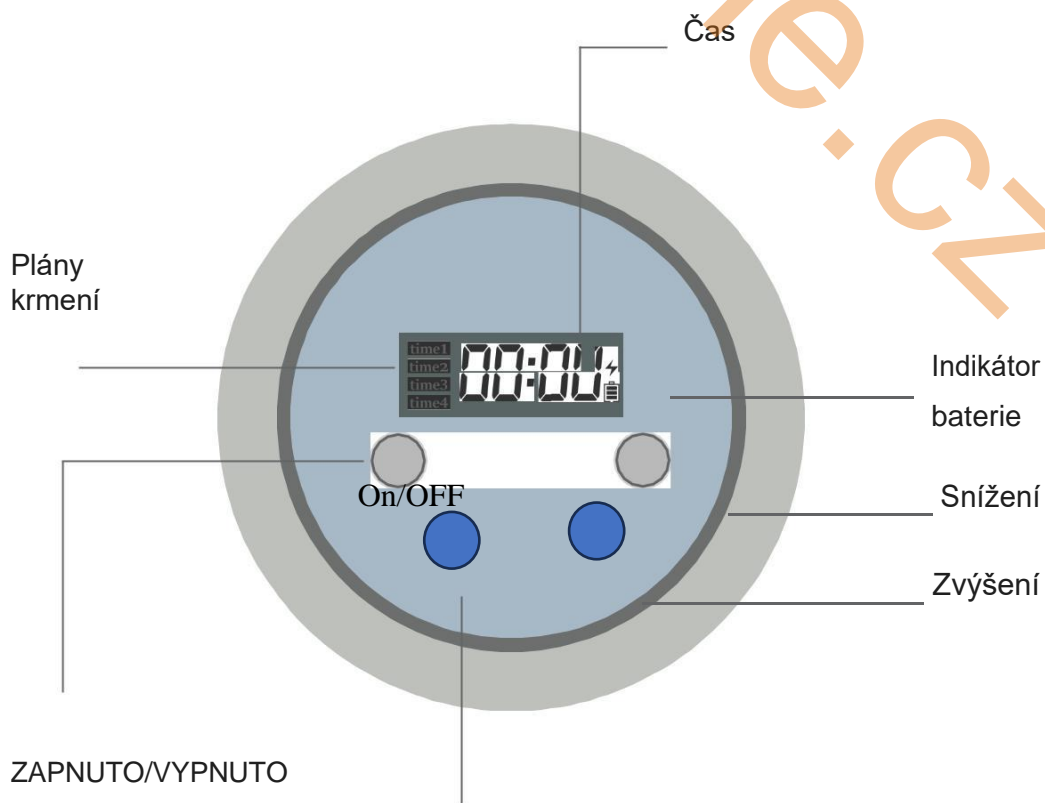
Rozměry: 305x305x72mm

Hmotnost položky : 0,9kg

Materiál: ABS, PC

Barva: bílá a šedá

Napájení pomocí baterií 3xAA



Sada

Podavač si pokaždé pamatuje vaše osobní nastavení a používá 24hodinový systém hodin, který lze rozdělit na 4 časy za 24 hodin. Výchozí čas **time1** je 06:00, **time2** je 11:00, **time3** je 16:00, **time4** je 21:00.

Při každém krmení krmítko automaticky přehraje část hudby, aby přilákalo domácí zvířata a pomohlo jim s krmením, které není třeba nastavovat nebo měnit.

1. Probuzení a uzamčení obrazovky

Probuzení: stiskněte tlačítko " ON/OFF " a obrazovka se rozsvítí a zobrazí se "12:00", zařízení se probudí.

Zámek obrazovky: po nastavení času a plánu krmení stiskněte tlačítko " ON/OFF " , všechny funkce celého stroje se vypnou a na pozadí se uloží aktuální nastavení (za předpokladu, že nedojde k přerušení napájení).

2. Nastavení času

V probuzeném stavu krátce stiskněte tlačítko " SET " , ikona hodin "12" začne blikat, krátkým stisknutím tlačítka " +/- " přepnete čas,.Dále opět krátce stiskněte tlačítko " SET " , ikona minut začne blikat, krátkým stisknutím tlačítka " +/- " přepnete minuty. Nakonec ,opětovným stisknutím tlačítka " SET " potvrďte, že nastavení aktuálního času je dokončeno, a na obrazovce se zobrazí aktuální čas.

3. Nastavení plánu krmení

Ve stavu probuzení dlouze stiskněte tlačítko " SET " na 3 sekundy, ikona **time1** začne blikat a začne blikat hodina (výchozí čas je 06:00), stisknutím tlačítka " +/- " nastavte požadovanou hodinu.a poté krátkým stisknutím tlačítka " SET " přepněte na minuty. v tomto okamžiku stiskněte tlačítko " +/- " pro nastavení požadované minuty.

Znovu stiskněte tlačítko nastavení, ikona **time2** začne blikat a bliká hodina (výchozí čas je 11:00), čas můžete nastavit také libovolně; když ikona **time2** začne blikat a bliká hodina, stiskněte tlačítko". +/- " tlačítko pro nastavení Když je požadována hodina, stiskněte znovu tlačítko " SET " a ikona **time2** a minuta začne blikat. V tomto okamžiku stiskněte tlačítko " +/- " pro nastavení požadované minuty. **time3** a **time4** nastavení stejné jako předtím.

4. Zrušení nastavení časů plánu krmení

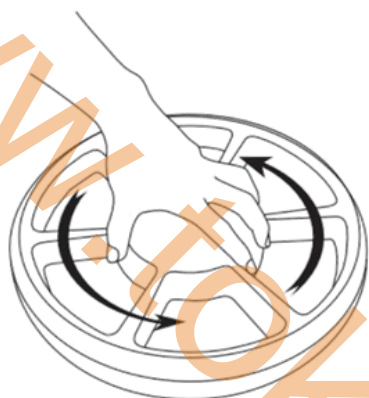
Zrušení nastavení: Pokud jedno ze čtyř časových období nepotřebujete, zopakujte kroky nastavení časového plánu krmení, stiskněte tlačítko " SET " pro nastavení jednoho z časového plánu krmení na 00:00, stiskněte tlačítko "-" na " ,časy plánu krmení se zruší, ikony časů se na chvíli nezobrazí. budeme

udržujte ji v postupu nastavení doby krmení uvnitř pro zotavení.

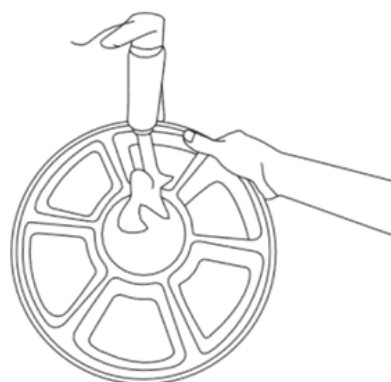
Obnovení nastavení: opakujte kroky nastavení času krmného plánu, stiskněte tlačítko " SET " nanajděte jeden z krmných plánů, který ukazuje " , stiskněte tlačítko " - " , časy krmného plánu jsou

obnovit,časy ikony se znovu objeví. **S t a v y**

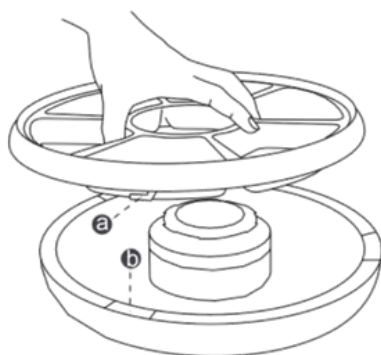
zrušení časů krmení



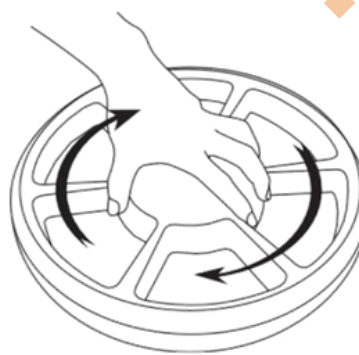
- 1 Otočením proti směru hodinových ručiček otevřete zásobník na potraviny.



- Zásobník na potraviny vypláchněte vodou.



- Vyrovnejte je hodinyových ručiček.



a nasad'te. Dotáhněte ve směru

Pokud není dotažen, může dojít k posunu polohy zásobníku na potraviny a jeho špatnému nastavení.